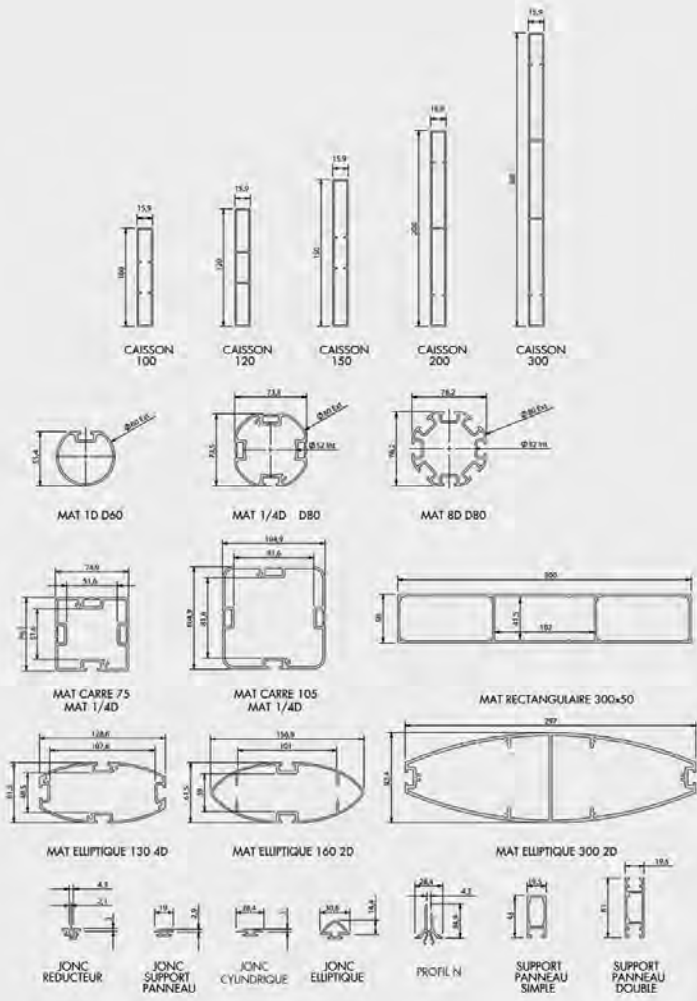




SIGNALÉTIQUE
TOTEM

SIGNALÉTIQUE EXTÉRIÈRE

VISUELS TECHNIQUES DES PRODUITS ET PROFILS



Signalétique extérieure



■ Mâts carrés 75x75 et 105x105 P. 103
■ Mâts plats 300 P. 105
+ platines **NOUVEAU**

PROGRAMME
ADVANCE



■ Caissons Océane pour fixation bi-mâts P. 112

NOUVEAU

PROGRAMME
ADVANCE



■ Caissons drapeaux Océane P. 113

NOUVEAU

PROGRAMME
ADVANCE



■ Plan double face Océane P. 114

NOUVEAU

PROGRAMME
ADVANCE



■ Plan double face avec profil N P. 115
■ Caisson avec profil N P. 117 **NOUVEAU**

PROGRAMME
ADVANCE



■ Mâts cylindriques 80 P. 106
+ platines

PROGRAMME
CLASSIC



■ Mâts elliptiques P. 107
+ platines
■ Joncs de finition P. 109

PROGRAMME
CLASSIC



■ Caissons P. 118

PROGRAMME
CLASSIC



■ Mât cylindrique
diamètre 60
P. 110

+ platines

PROGRAMME
-FIRST-



■ Éclairage
bi-mât
P. 120

■ Accessoires
P. 121



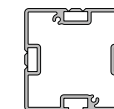
■ Supports
panneaux et
joncs
P. 119

PROGRAMME
-FIRST-



Bi-mât plan + caisson

HORIZON MÂT CARRÉ 75 OPERCULABLE



Mât carré 75 mm • 1 à 4 départs

Référence finition Blanc RAL 9010	Référence Finition Anodisé	Référence finition Gris RAL 9006	Longueur H.T.	Embout aluminium Blanc RAL 9010 ép.3 mm à visser	Embout aluminium gris RAL 9006 ép.3 mm à visser
HMC75.1.1000.BL	HMC75.1.1000.A	HMC75.1.1000.S1	1000	X	X
HMC75.1.1500.BL	HMC75.1.1500.A	HMC75.1.1500.S1	1500	X	X
HMC75.1.2000.BL	HMC75.1.2000.A	HMC75.1.2000.S1	2000	X	X
HMC75.1.2500.BL	HMC75.1.2500.A	HMC75.1.2500.S1	2500	X	X
HMC75.1.3000.BL	HMC75.1.3000.A	HMC75.1.3000.S1	3000	X	X

Autre coloris RAL : nous consulter

Scellement direct préconisé au-delà de 1800 mm

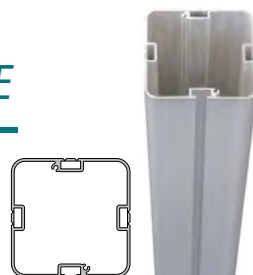
Platine de fixation

Référence	Désignation	Usage extérieur	Format
HMC75-PLATINE.EXT	Pour mât carré 75	X	200 x 200



HORIZON

MÂT CARRÉ 105 OPERCULABLE



Mât carré 105 mm • 1 à 4 départs

Référence finition Blanc RAL 9010	Référence Finition Anodisé	Référence finition Gris RAL 9006	Longueur H.T.	Embout noir	Embouts gris
HMC105.1.1000BL	HMC105.1.1000A	HM105.1.1000.S1	1000	X	X
HMC105.1.1500BL	HMC105.1.1500A	HM105.1.1500.S1	1500	X	X
HMC105.1.2000BL	HMC105.1.2000A	HM105.1.2000.S1	2000	X	X
HMC105.1.2500BL	HMC105.1.2500A	HM105.1.2500.S1	2500	X	X
HMC105.1.3000BL	HMC105.1.3000A	HM105.1.3000.S1	3000	X	X
HMC105.1.4000BL	HMC105.1.4000A	HM105.1.4000.S1	4000	X	X

Autre coloris RAL : nous consulter

Scellement direct préconisé au-delà de 1800 mm

Platine de fixation

Référence	Désignation	Usage extérieur	Format
HMC105-PLATINE	Pour mât carré 105	X	200 x 200



HORIZON

MÂT DE 300 PLAT



Mât 300 x 50 mm plat • sans départ

Référence finition Blanc RAL 9010	Référence Finition Anodisé	Référence finition Gris RAL 9006	Longueur H.T.	Embout aluminium blanc RAL 9010 ep.3 mm à visser	Embout aluminium gris RAL 9006 ep.3 mm à visser
HMP300.50.1500.BL	HMP300.50.1500.A	HMP300.50.1500.S1	1500	X	X
HMP300.50.1800.BL	HMP300.50.1800.A	HMP300.50.1800.S1	1800	X	X
HMP300.50.2000.BL	HMP300.50.2000.A	HMP300.50.2000.S1	2000	X	X
HMP300.50.2500.BL	HMP300.50.2500.A	HMP300.50.2500.S1	2500	X	X

Autre coloris RAL : nous consulter

Scellement direct préconisé au-delà de 1800 mm

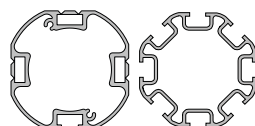
Platines de fixation

Référence	Désignation	Usage intérieur	Usage extérieur	Format
HMP300-PLATINE.EXT	Pour mât plat 300		X	400 x 150 mm
HMP300-PLATINE.INT		X		600 x 400 mm



HORIZON

MÂT CYLINDRIQUE



Mâts Ronds 80 mm • 1 à 4 départs operculables et 8 départs

Référence finition Blanc RAL 9010	Référence Finition Anodisé	Référence finition Gris RAL 9006	Longueur H.T.	Embout ABS noir	Embout ABS gris
HMRO80.1000.BL	HMRO80.1000.A	HMRO80.1000.S1	1000	X	X
HMRO80.1500.BL	HMRO80.1500.A	HMRO80.1500.S1	1500	X	X
HMRO80.2000.BL	HMRO80.2000.A	HMRO80.2000.S1	2000	X	X
HMRO80.2500.BL	HMRO80.2500.A	HMRO80.2500.S1	2500	X	X
HMRO80.3000.BL	HMRO80.3000.A	HMRO80.3000.S1	3000	X	X
HMRO80.4000.BL	HMRO80.4000.A	HMRO80.4000.S1	4000	X	X
HM80.8.1000BL	HM80.8.1000A	HM80.8.1000S1	1000	X	X
HM80.8.1500BL	HM80.8.1500A	HM80.8.1500S1	1500	X	X
HM80.8.2000BL	HM80.8.2000A	HM80.8.2000S1	2000	X	X
HM80.8.2500BL	HM80.8.2500A	HM80.8.2500S1	2500	X	X
HM80.8.3000BL	HM80.8.3000A	HM80.8.3000S1	3000	X	X
HM80.8.4000BL	HM80.8.4000A	HM80.8.4000S1	4000	X	X

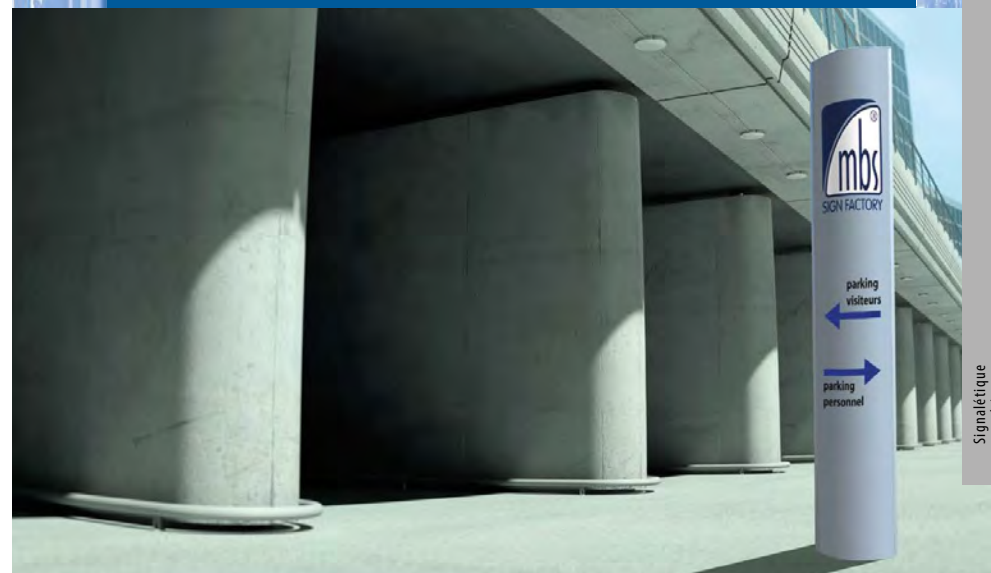
Autre coloris RAL : nous consulter

Scellement direct préconisé au-delà de 1800 mm

Platines de fixation

Référence	Désignation	Usage intérieur	Usage extérieur	Format
HMR80-PLATINE.EXT	Pour mâts diamètre 80		X	Diamètre 160
HMR80-PLAT.EXTR1*			X	Diamètre 220
HMR80-PLATINE.INT		X		Diamètre 400

* pour mât Ht 2500 mm maximum et prise au vent inférieure à 1,80 m². Utilisation en bi-mât.

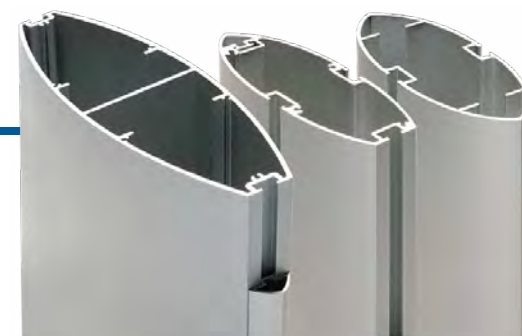


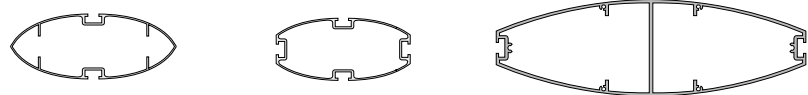
Signalétique
extérieure

Utilisez notre mât elliptique 300 comme un mini totem !

HORIZON

MÂTS ELLIPTIQUES





Mâts elliptiques : 160 - 2 départs • 130 - 4 départs • 300 - 2 départs

Référence finition Blanc RAL 9010	Référence Finition Anodisé	Référence finition Gris RAL 9006	Longueur H.T.	Embout ABS noir	Embout ABS gris
HME.2.1000BL	HME.2.1000A	HME.2.1000S1	1000	X	X
HME.2.1500BL	HME.2.1500A	HME.2.1500S1	1500	X	X
HME.2.2000BL	HME.2.2000A	HME.2.2000S1	2000	X	X
HME.2.2500BL	HME.2.2500A	HME.2.2500S1	2500	X	X
HME.2.3000BL	HME.2.3000A	HME.2.3000S1	3000	X	X
HME.2.4000BL	HME.2.4000A	HME.2.4000S1	4000	X	X
HME.4.1000BL	HME.4.1000A	HME.4.1000S1	1000	X	X
HME.4.1500BL	HME.4.1500A	HME.4.1500S1	1500	X	X
HME.4.2000BL	HME.4.2000A	HME.4.2000S1	2000	X	X
HME.4.2500BL	HME.4.2500A	HME.4.2500S1	2500	X	X
HME.4.3000BL	HME.4.3000A	HME.4.3000S1	3000	X	X
HME.4.4000BL	HME.4.4000A	HME.4.4000S1	4000	X	X
HME300.2.1000BL	HME300.2.1000A	HME300.2.1000S1	1000	X	
HME300.2.1500BL	HME300.2.1500A	HME300.2.1500S1	1500	X	
HME300.2.2000BL	HME300.2.2000A	HME300.2.2000S1	2000	X	
HME300.2.2500BL	HME300.2.2500A	HME300.2.2500S1	2500	X	
HME300.2.3000BL	HME300.2.3000A	HME300.2.3000S1	3000	X	
HME300.2.4000BL	HME300.2.4000A	HME300.2.4000S1	4000	X	

Autre coloris RAL : nous consulter

Scellement direct préconisé au-delà de 1800 mm

Platines de fixation

Référence	Désignation	Usage intérieur	Usage extérieur	Format
HMELL.PLATINE.EXT	Pour mâts elliptiques 130 et 160		X	400 x 200
HMELL.PLATINE.INT		X		Diamètre 400
HME300.PLATINE.EXT	Pour mât elliptique 300		X	400 x 200
HME300.PLATINE.INT		X		610 x 260

HORIZON

JONCS DE FINITION



Jonc cylindrique



Jonc elliptique



Joncs de finition cylindriques • elliptiques

Référence finition Blanc RAL 9010	Référence Finition Anodisé	Référence finition Gris RAL 9006	Longueur H.T.
HJC.1000BL	HJC.1000A	HJC.1000S1	1000
HJC.1500BL	HJC.1500A	HJC.1500S1	1500
HJC.2000BL	HJC.2000A	HJC.2000S1	2000
HJC.2500BL	HJC.2500A	HJC.2500S1	2500
HJC.3000BL	HJC.3000A	HJC.3000S1	3000
HJC.4000BL	HJC.4000A	HJC.4000S1	4000
HJE.1000BL	HJE.1000A	HJE.1000S1	1000
HJE.1500BL	HJE.1500A	HJE.1500S1	1500
HJE.2000BL	HJE.2000A	HJE.2000S1	2000
HJE.2500BL	HJE.2500A	HJE.2500S1	2500
HJE.3000BL	HJE.3000A	HJE.3000S1	3000
HJE.4000BL	HJE.4000A	HJE.4000S1	4000

Autre coloris RAL : nous consulter



HORIZON

MÂT CYLINDRIQUE



Mât Rond 60 mm • 1 départ

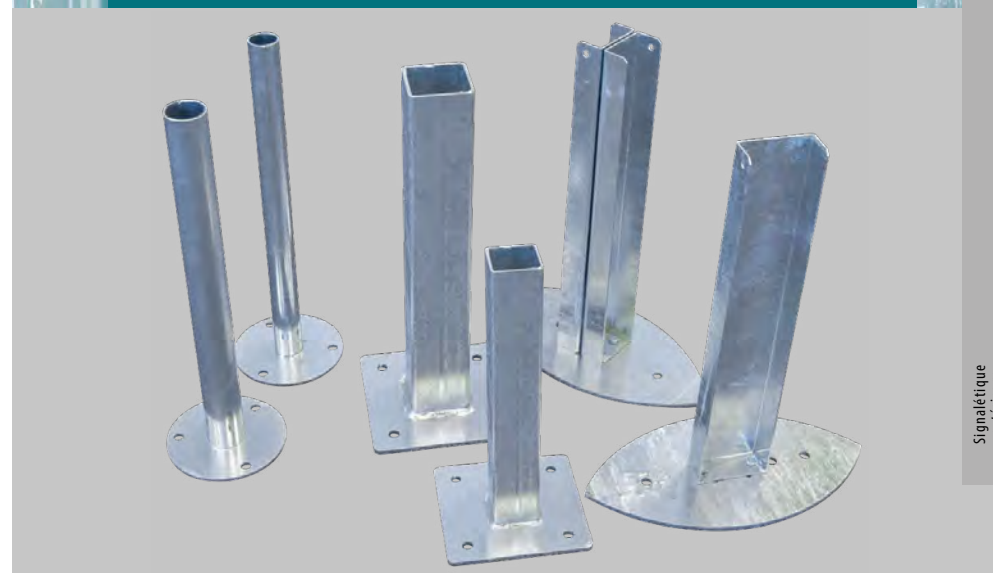
Référence finition Blanc RAL 9010	Référence Finition Anodisé	Référence finition Gris RAL 9006	Longueur H.T.	Embout ABS gris	Embout ABS noir
HM60.1.1000BL	HM60.1.1000A	HM60.1.1000S1	1000	X	X
HM60.1.1500BL	HM60.1.1500A	HM60.1.1500S1	1500	X	X
HM60.1.2000BL	HM60.1.2000A	HM60.1.2000S1	2000	X	X
HM60.1.2500BL	HM60.1.2500A	HM60.1.2500S1	2500	X	X
HM60.1.3000BL	HM60.1.3000A	HM60.1.3000S1	3000	X	X

Autre coloris RAL : nous consulter

Scellement direct préconisé au-delà de 1800 mm

Platines de fixation

Référence	Désignation	Usage intérieur	Usage extérieur	Format
HM60.PLATINE.EXT	Pour mât diamètre 60		X	Diamètre 160
HM60.PLATINE.INT		X		Diamètre 400



De gauche à droite

Platine mâts 80 mm • Platine mât 60 mm • Platine mât carré 75 x 75 mm et 105 x 105 mm
Platine mât elliptique 300 mm • Platine mâts elliptiques 130 et 160 mm

HORIZON

PLATINES

Finition





HORIZON

CAISSONS DRAPEAUX OCÉANE



HORIZON

CAISSONS OCÉANE



Océane caissons pour fixation bi-mâts

Référence finition Blanc RAL 9010	Référence finition GRIS RAL 9006	Référence finition RAL	Hauteur	Longueur
HOCC240.1000BL	HOCC240.1000S1	HOCC240.1000S	240	1000
HOCC240.1200BL	HOCC240.1200S1	HOCC240.1200S	240	1200
HOCC240.1500BL	HOCC240.1500S1	HOCC240.1500S	240	1500
HOCC280.1000BL	HOCC280.1000S1	HOCC280.1000S	280	1000
HOCC280.1200BL	HOCC280.1200S1	HOCC280.1000S	280	1200
HOCC280.1200BL	HOCC280.1500S1	HOCC280.1000S	280	1500
HOCC320.1000BL	HOCC320.1000S1	HOCC320.1000S	320	1000
HOCC320.1200BL	HOCC320.1200S1	HOCC320.1000S	320	1200
HOCC320.1500BL	HOCC320.1500S1	HOCC320.1000S	320	1500

Profil de cerclage 30 x 12 pour habillage mât laqué RAL

Adaptation sur tous les mâts de la gamme.
Mâts et platines si nécessaire en sus.

Finition S = laqué RAL à définir

Océane caissons pour fixation mono-mât / drapeaux*

Référence finition Blanc RAL 9010	Référence finition GRIS RAL 9006	Référence finition RAL	Hauteur	Longueur
HOCD0240.0240BL	HOCD0240.0240S1	HOCD0240.0240S	240	240
HOCD0240.0280BL	HOCD0240.0280S1	HOCD0240.0280S	240	280
HOCD0240.0320BL	HOCD0240.0320S1	HOCD0240.0320S	240	320
HOCD0240.0800BL	HOCD0240.0800S1	HOCD0240.0800S	240	800
HOCD0240.1000BL	HOCD0240.1000S1	HOCD0240.1000S	240	1000
HOCD0240.1200BL	HOCD0240.1200S1	HOCD0240.1200S	240	1200
HOCD0280.0240BL	HOCD0280.0240S1	HOCD0280.0240S	280	240
HOCD0280.0280BL	HOCD0280.0280S1	HOCD0280.0280S	280	280
HOCD0280.0320BL	HOCD0280.0320S1	HOCD0280.0320S	280	320
HOCD0280.0800BL	HOCD0280.0800S1	HOCD0280.0800S	280	800
HOCD0280.1000BL	HOCD0280.1000S1	HOCD0280.1000S	280	1000
HOCD0280.1200BL	HOCD0280.1200S1	HOCD0280.1200S	280	1200
HOCD0320.0240BL	HOCD0320.0240S1	HOCD0320.0240S	320	240
HOCD0320.0280BL	HOCD0320.0280S1	HOCD0320.0280S	320	280
HOCD0320.0320BL	HOCD0320.0320S1	HOCD0320.0320S	320	320
HOCD0320.0800BL	HOCD0320.0800S1	HOCD0320.0800S	320	800
HOCD0320.1000BL	HOCD0320.1000S1	HOCD0320.1000S	320	1000
HOCD0320.1200BL	HOCD0320.1200S1	HOCD0320.1200S	320	1200

Profil de cerclage 30 x 12 pour habillage mât laqué RAL

Adaptation sur les mâts carrés 75 et 105.
Mâts et platines si nécessaire en sus.

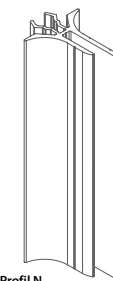
* Le drapeau seul peut se fixer perpendiculairement au mur en intérieur. Nous consulter.

Finition S = laqué RAL à définir

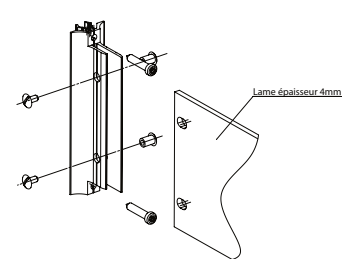


HORIZON

PLANS DOUBLE FACE N



Profil N



Signalétique
extérieure

HORIZON

CAISSONS PLANS DOUBLE FACE OCÉANE



Caissons plans double face

Référence finition Blanc RAL 9010	Référence finition GRIS RAL 9006	Référence finition RAL	Hauteur	Longueur
HOCDF1000.500BL	HOCDF1000.500S1	HOCDF1000.500S	500	1000
HOCDF1000.1000BL	HOCDF1000.1000S1	HOCDF1000.1000S	1000	1000
HOCDF1500.1000BL	HOCDF1500.1000S1	HOCDF1000.1000S	1000	1500
HOCDF1000.1500BL	HOCDF1000.1500S1	HOCDF1000.1500S	1500	1000
HOCDF1500.1500BL	HOCDF1500.1500S1	HOCDF1500.1500S	1500	1500

Profil de cerclage 30 x 12 pour habillage mât laqué RAL

Adaptation sur tous les mâts de la gamme.
Mâts et platines si nécessaire en sus.

Finition S = laqué RAL à définir

Plans double face aluminium épaisseur 4 mm avec profil N

Référence finition Blanc RAL 9010	Référence finition Anodisé	Référence finition Gris RAL 9006	Hauteur H.T.	Longueur H.T.
HNDF0800.0500BL	HNDF0800.0500A	HNDF0800.0500S1	500	800
HNDF1000.0500BL	HNDF1000.0500A	HNDF1000.0500S1	500	1000
HNDF1200.0500BL	HNDF1200.0500A	HNDF1200.0500S1	500	1200
HNDF0800.0800BL	HNDF0800.0800A	HNDF0800.0800S1	800	800
HNDF1000.0800BL	HNDF1000.0800A	HNDF1000.0800S1	800	1000
HNDF1200.0800BL	HNDF1200.0800A	HNDF1200.0800S1	800	1200
HNDF1500.0800BL	HNDF1500.0800A	HNDF1500.0800S1	800	1500
HNDF0500.1000BL	HNDF0500.1000A	HNDF0500.1000S1	1000	500
HNDF0800.1000BL	HNDF0800.1000A	HNDF0800.1000S1	1000	800
HNDF1000.1000BL	HNDF1000.1000A	HNDF1000.1000S1	1000	1000
HNDF1200.1000BL	HNDF1200.1000A	HNDF1200.1000S1	1000	1200
HNDF1500.1000BL	HNDF1500.1000A	HNDF1500.1000S1	1000	1500
HNDF0500.1200BL	HNDF0500.1200A	HNDF0500.1200S1	1200	500
HNDF0800.1200BL	HNDF0800.1200A	HNDF0800.1200S1	1200	800
HNDF1000.1200BL	HNDF1000.1200A	HNDF1000.1200S1	1200	1000
HNDF1200.1200BL	HNDF1200.1200A	HNDF1200.1200S1	1200	1200
HNDF1500.1200BL	HNDF1500.1200A	HNDF1500.1200S1	1200	1500
HNDF0500.1500BL	HNDF0500.1500A	HNDF0500.1500S1	1500	500
HNDF0800.1500BL	HNDF0800.1500A	HNDF0800.1500S1	1500	800
HNDF1000.1500BL	HNDF1000.1500A	HNDF1000.1500S1	1500	1000
HNDF1200.1500BL	HNDF1200.1500A	HNDF1200.1500S1	1500	1200
HNDF1500.1500BL	HNDF1500.1500A	HNDF1500.1500S1	1500	1500
HNDF0500.2000BL	HNDF0500.2000A	HNDF0500.2000S1	2000	500
HNDF0800.2000BL	HNDF0800.2000A	HNDF0800.2000S1	2000	800

Autre coloris RAL : nous consulter
Système de fixation inclus



Avec profil N

Plans double face aluminium épaisseur 4 mm • découpe en partie haute avec profil N

Référence finition Blanc RAL 9010	Référence finition Anodisé	Référence finition Gris RAL 9006	Hauteur H.T.	Longueur H.T.
HNDFD0800.0500BL	HNDFD0800.0500A	HNDFD0800.0500S1	500	800
HNDFD1000.0500BL	HNDFD1000.0500A	HNDFD1000.0500S1	500	1000
HNDFD1200.0500BL	HNDFD1200.0500A	HNDFD1200.0500S1	500	1200
HNDFD0800.0800BL	HNDFD0800.0800A	HNDFD0800.0800S1	800	800
HNDFD1000.0800BL	HNDFD1000.0800A	HNDFD1000.0800S1	800	1000
HNDFD1200.0800BL	HNDFD1200.0800A	HNDFD1200.0800S1	800	1200
HNDFD1500.0800BL	HNDFD1500.0800A	HNDFD1500.0800S1	800	1500
HNDFD0500.1000BL	HNDFD0500.1000A	HNDFD0500.1000S1	1000	500
HNDFD0800.1000BL	HNDFD0800.1000A	HNDFD0800.1000S1	1000	800
HNDFD1000.1000BL	HNDFD1000.1000A	HNDFD1000.1000S1	1000	1000
HNDFD1200.1000BL	HNDFD1200.1000A	HNDFD1200.1000S1	1000	1200
HNDFD1500.1000BL	HNDFD1500.1000A	HNDFD1500.1000S1	1000	1500
HNDFD0500.1200BL	HNDFD0500.1200A	HNDFD0500.1200S1	1200	500
HNDFD0800.1200BL	HNDFD0800.1200A	HNDFD0800.1200S1	1200	800
HNDFD1000.1200BL	HNDFD1000.1200A	HNDFD1000.1200S1	1200	1000
HNDFD1200.1200BL	HNDFD1200.1200A	HNDFD1200.1200S1	1200	1200
HNDFD1500.1200BL	HNDFD1500.1200A	HNDFD1500.1200S1	1200	1500
HNDFD0500.1500BL	HNDFD0500.1500A	HNDFD0500.1500S1	1500	500
HNDFD0800.1500BL	HNDFD0800.1500A	HNDFD0800.1500S1	1500	800
HNDFD1000.1500BL	HNDFD1000.1500A	HNDFD1000.1500S1	1500	1000
HNDFD1200.1500BL	HNDFD1200.1500A	HNDFD1200.1500S1	1500	1200
HNDFD1500.1500BL	HNDFD1500.1500A	HNDFD1500.1500S1	1500	1500
HNDFD0500.2000BL	HNDFD0500.2000A	HNDFD0500.2000S1	2000	500
HNDFD0800.2000BL	HNDFD0800.2000A	HNDFD0800.2000S1	2000	800

Autre coloris RAL : nous consulter

Système de fixation inclus - Découpe en partie haute selon plan.dxf à nous transmettre.

HORIZON
CAISSONS N

Caissons aluminium épaisseur 4 mm avec profil N

Référence finition Blanc RAL 9010	Référence finition Anodisé	Référence finition Gris RAL 9006	Hauteur H.T.	Longueur H.T.
HNC100.800BL	HNC100.800A	HNC100.800S1	100	800
HNC100.1000BL	HNC100.1000A	HNC100.1000S1	100	1000
HNC100.1200BL	HNC100.1200A	HNC100.1200S1	100	1200
HNC100.1500BL	HNC100.1500A	HNC100.1500S1	100	1500
HNC120.800BL	HNC120.800A	HNC120.800S1	120	800
HNC120.1000BL	HNC120.1000A	HNC120.1000S1	120	1000
HNC120.1200BL	HNC120.1200A	HNC120.1200S1	120	1200
HNC120.1500BL	HNC120.1500A	HNC120.1500S1	120	1500
HNC150.800BL	HNC150.800A	HNC150.800S1	150	800
HNC150.1000BL	HNC150.1000A	HNC150.1000S1	150	1000
HNC150.1200BL	HNC150.1200A	HNC150.1200S1	150	1200
HNC150.1500BL	HNC150.1500A	HNC150.1500S1	150	1500
HNC200.800BL	HNC200.800A	HNC200.800S1	200	800
HNC200.1000BL	HNC200.1000A	HNC200.1000S1	200	1000
HNC200.1200BL	HNC200.1200A	HNC200.1200S1	200	1200
HNC200.1500BL	HNC200.1500A	HNC200.1500S1	200	1500
HNC300.800BL	HNC300.800A	HNC300.800S1	300	800
HNC300.1000BL	HNC300.1000A	HNC300.1000S1	300	1000
HNC300.1200BL	HNC300.1200A	HNC300.1200S1	300	1200
HNC300.1500BL	HNC300.1500A	HNC300.1500S1	300	1500

Autre coloris RAL : nous consulter

Système de fixation inclus

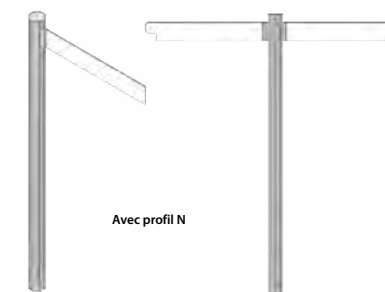
Drapeaux aluminium épaisseur 4 mm avec profil N

Référence finition Blanc RAL 9010	Référence finition Anodisé	Référence finition Gris RAL 9006	Hauteur H.T.	Longueur H.T.
HNDR100.650BL	HNDR100.650A	HNDR100.650S1	100	650
HNDR150.650BL	HNDR150.650A	HNDR150.650S1	150	650
HNDR200.650BL	HNDR200.650A	HNDR200.650S1	200	650
HNDR300.650BL	HNDR300.650A	HNDR300.650S1	300	650

Autre coloris RAL : nous consulter

Système de fixation inclus.

Formats et découpes sur-mesure, nous consulter.



Avec profil N

HORIZON

CAISSONS

Hauteurs de gauche à droite ▶

100 mm • 120 mm • 150 mm • 200 mm • 300 mm



Caissons aluminium avec fixations

Référence finition Blanc RAL 9010	Référence Finition Anodisé	Référence finition Gris RAL 9006	Hauteur H.T.	Longueur H.T.
HC100.800BL	HC100.800A	HC100.800S1	100	800
HC100.1000BL	HC100.1000A	HC100.1000S1	100	1000
HC100.1200BL	HC100.1200A	HC100.1200S1	100	1200
HC100.1500BL	HC100.1500A	HC100.1500S1	100	1500
HC120.800BL	HC120.800A	HC120.800S1	120	800
HC120.1000BL	HC120.1000A	HC120.1000S1	120	1000
HC120.1200BL	HC120.1200A	HC120.1200S1	120	1200
HC120.1500BL	HC120.1500A	HC120.1500S1	120	1500
HC150.800BL	HC150.800A	HC150.800S1	150	800
HC150.1000BL	HC150.1000A	HC150.1000S1	150	1000
HC150.1200BL	HC150.1200A	HC150.1200S1	150	1200
HC150.1500BL	HC150.1500A	HC150.1500S1	150	1500
HC200.800BL	HC200.800A	HC200.800S1	200	800
HC200.1000BL	HC200.1000A	HC200.1000S1	200	1000
HC200.1200BL	HC200.1200A	HC200.1200S1	200	1200
HC200.1500BL	HC200.1500A	HC200.1500S1	200	1500
HC300.800BL	HC300.800A	HC300.800S1	300	800
HC300.1000BL	HC300.1000A	HC300.1000S1	300	1000
HC300.1200BL	HC300.1200A	HC300.1200S1	300	1200
HC300.1500BL	HC300.1500A	HC300.1500S1	300	1500

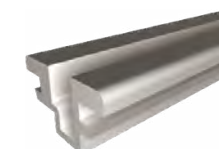
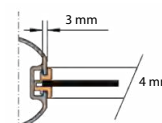
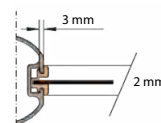
Autre coloris RAL : nous consulter

Supports panneaux :
double + fixations
simple + fixations

HORIZON

SUPPORTS PANNEAUX ET JONC RÉDUCTEUR

Finitions



Supports panneaux simple et double + fixations

Référence finition Blanc RAL 9010	Référence Finition Anodisé	Hauteur H.T.	Longueur H.T.
HSPS800BL	HSPS800A	43	800
HSPS1000BL	HSPS1000A	43	1000
HSPS1200BL	HSPS1200A	43	1200
HSPS1500BL	HSPS1500A	43	1500
HSPD800BL	HSPD800A	61	800
HSPD1000BL	HSPD1000A	61	1000
HSPD1200BL	HSPD1200A	61	1200
HSPD1500BL	HSPD1500A	61	1500

Autre coloris RAL : nous consulter

Jonc réducteur aluminium 2/4 mm



Référence Finition Anodisé	Longueur H.T.
HJ2.4800A	800
HJ2.41000A	1000
HJ2.41200A	1200
HJ2.41500A	1500



HORIZON

ÉCLAIRAGE DES BI-MÂTS

- Montage sur profil + capot hauteur 90 mm
- Éclairage par tubes fluorescents basse tension : 220V diamètre 26 mm couleur lumière de jour.
- Fixation par tiges filetées + entretoises en aluminium diamètre 30 mm et longueur 80 mm
- Durabilité des tubes : 12000 h



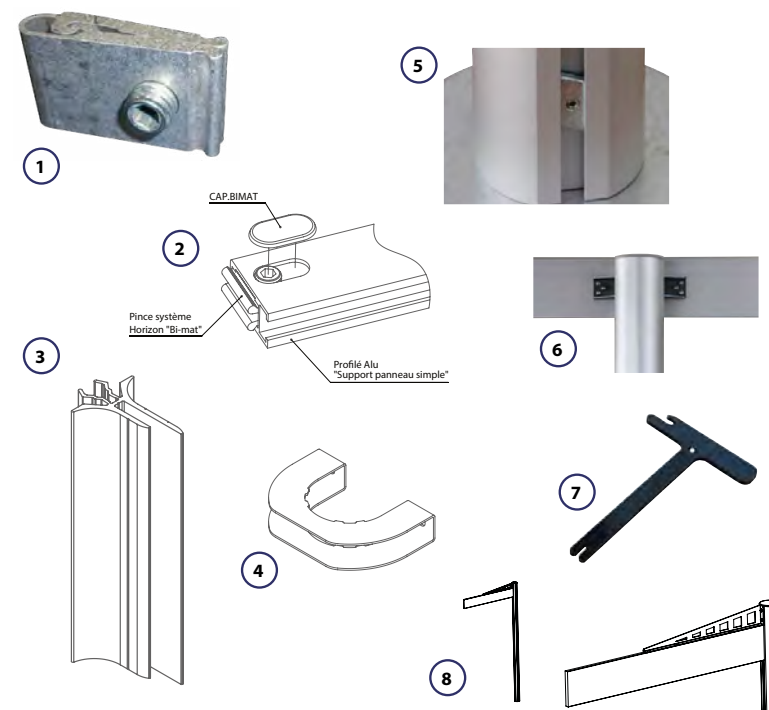
Rampes d'éclairage simple ou double tube - montage simple face

Référence finition Blanc RAL 9010	Référence Finition Anodisé	Référence finition Gris RAL 9006	Hauteur H.T.	Longueur H.T.
HRL.1T8.0800.BL	HRL.1T8.0800.A	HRL.1T8.0800.S1	90	800
HRL.1T8.1000.BL	HRL.1T8.1000.A	HRL.1T8.1000.S1	90	1000
HRL.1T8.1200.BL	HRL.1T8.1200.A	HRL.1T8.1200.S1	90	1200
HRL.1T8.1500.BL	HRL.1T8.1500.A	HRL.1T8.1500.S1	90	1500
HRL.2T8.0800.BL	HRL.2T8.0800.A	HRL.2T8.0800.S1	90	800
HRL.2T8.1000.BL	HRL.2T8.1000.A	HRL.2T8.1000.S1	90	1000
HRL.2T8.1200.BL	HRL.2T8.1200.A	HRL.2T8.1200.S1	90	1200
HRL.2T8.1500.BL	HRL.2T8.1500.A	HRL.2T8.1500.S1	90	1500

Autre coloris RAL : nous consulter
Montage double face possible sur demande.
Éclairage LED ou fluo T5 sur demande.

HORIZON

ACCESSOIRES



Accessoires

N°	Désignation	Référence	Hauteur H.T.	Longueur H.T.
1	Fixation bi-mât en alu brut	B.17747.1	30	52
2	Cache trou oblong en ABS	CAP.BIMAT.A/BL	18	31
3	Profil en alu pour alu ou dibond ep. 4 mm	HNAUM.BL/S1	35	28,4
4	Bride simple face en acier galvanisé pour mât diamètre 80	TB80.SF	30	152
5	Méplat en alu pour fixation mât sur platine (obligatoire en monomât)	HM.KITBLOC	25	15
6	Fixation dos caisson alu brut épaisseur 3mm	HMR80-BF	35	150
7	Outil à peler	HMC105.OUTIL	200	130
8	Bras de renfort pour caisson drapeau lg maxi : 800 mm (au-delà, nous consulter)	HRC1.600.S	80	600

HORIZON

ACCESSOIRES

Fixations drapeau pour profils + capots

Référence Finition Anodisé	Hauteur H.T.
S.27652.60	60
S.27652.90	90
S.27652.120	120
S.27652.150	150

Attention : jusqu'à épuisement des stocks. Nous consulter.



Emboutis drapeau pour profils + capots

Référence Finition Anodisé	Hauteur H.T.
S.31860.1	60
S.27310.1	90
S.27311.1	120
S.27312.1	150

Attention : jusqu'à épuisement des stocks. Nous consulter.



Emboutis drapeau pour caissons

Référence finition Blanc RAL 9010	Référence Finition Anodisé	Hauteur H.T.
S.42482.1BL	S.42482.1	100
S.20690.1BL	S.20690.1	120
S.15388.1BL	S.15388.1	150
S.15389.1BL	S.15389.1	200
S.27784.1BL	S.27784.1	300





© Publicity Shop Sàrl / +41 21 948 89 80 / info@publicityshop.ch / Avenue de la gare 51 / 1618 Châtel-St-Denis