



SIGNALÉTIQUE
TOTEM



08A3_SYSTEME D'ORIENTATION & TOTEM

Insertz

Profilé aluminium pour panneaux d'informations, plaquettes d'indications, plaques de porte et pour bien d'autres. Egalement idéal pour un changement régulier d'informations. Protection antireflet élégante des visuels.

- Protection antireflet
- Finition anodisée argent



Insertz

Orientierungs-System *Système d'orientation*

- Papier-Einschubsystem
- Standardgrößen 50 mm, 100 mm, A5, A4, A3
- Standardgrößen mit transparenter Abdeckung
- bis 2200 mm lieferbar
- Top Design
- natur-farbig eloxiert
- einfache Montage
- leicht auswechselbare Beschriftungen
- Etageninformation, Türschilder, Stundenpläne, Hinweisschilder



Komplett mit Kappen
Complet avec capuchons



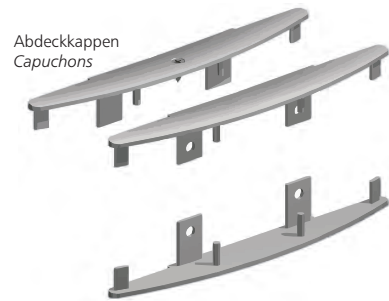
- système de glissière pour papier
- grandeurs standard 50 mm, 100 mm, A5, A4, A3
- grandeurs standard avec protection transparente
- livrable jusque 2200 mm
- design élégant
- éloxé naturel
- montage simple
- inscriptions facilement remplacées
- informations d'étages, plaques de portes, horaires

Einige Größen auf einen Blick
Un aperçu de la gamme

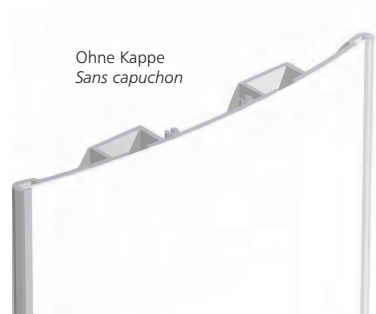


A4 A5 100 mm 50 mm

Abdeckkappen
Capuchons



Ohne Kappe
Sans capuchon



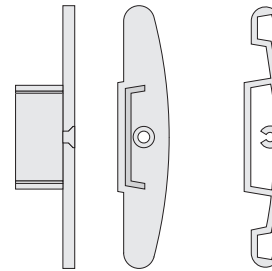
Insertz

Profile, Alu naturfarbig eloxiert, Lagerlängen 2200 mm
Profils alu, éloxé naturel, longueur de stock 2200 mm

Insertz 50 mm

Plastikkappe, schwarz
Capuchon plastique, noir
INZ0030

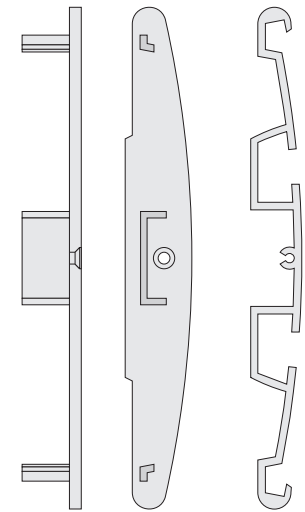
Profil
INZ0001



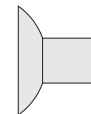
Insertz 100 mm

Plastikkappe, schwarz
Capuchon plastique, noir
INZ0031

Profil
INZ0002



Saugnapf zum Entfernen der Abdeckung
Ventouse pour enlever la protection
INZ0070



Massstab ~1:1
Echelle ~1:1

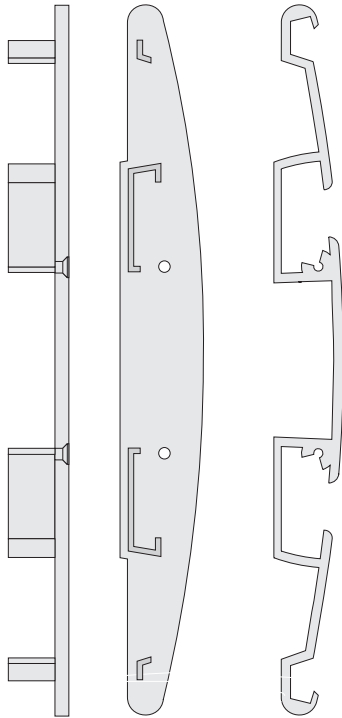
Insertz

Profile, Alu naturfarbig eloxiert, Lagerlängen 2200 mm
Profilsés alu, éloxé naturel, longueur de stock 2200 mm

Insertz 148 mm (A5)

Plastikkappe, schwarz
Capuchon plastique, noir
 INZ0032

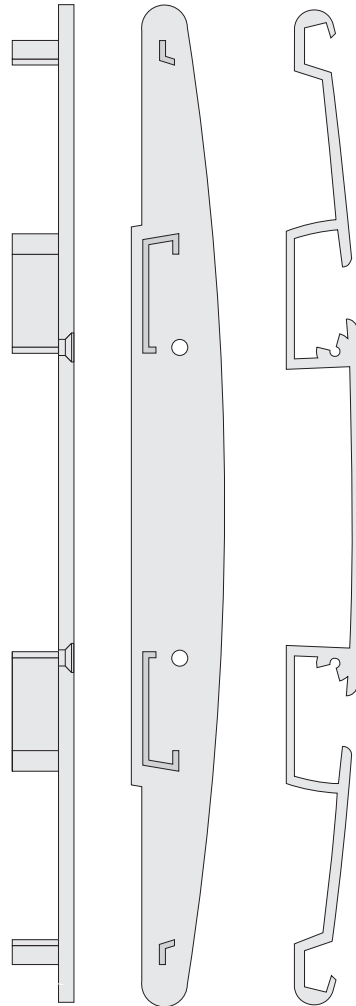
Profil
 INZ0003



Insertz 210 mm (A4)

Plastikkappe, schwarz
Capuchon plastique, noir
 INZ0033

Profil
 INZ0004

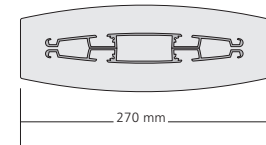
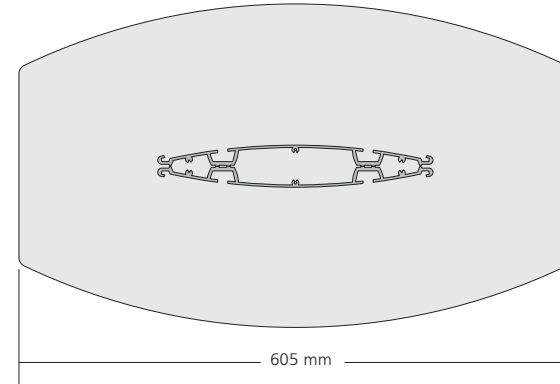


Massstab ~1:1
 Echelle ~1:1

Insertz

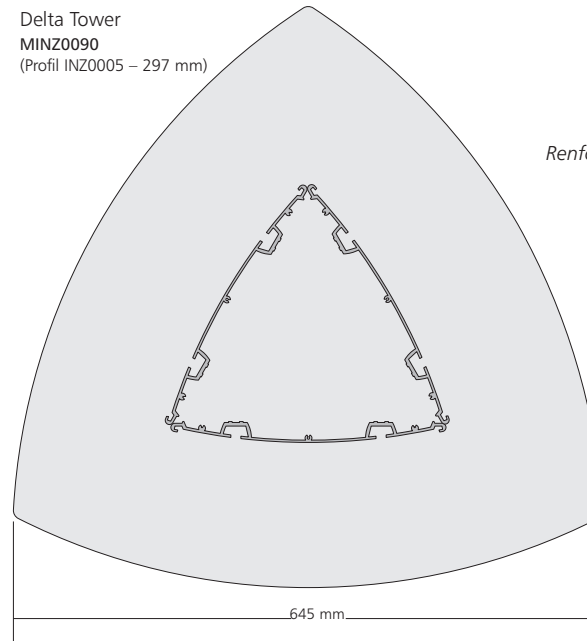
Bodenplatten *Plaques de base*

Para Tower
 MINZ0091
 (Profil INZ0005 – 297 mm)

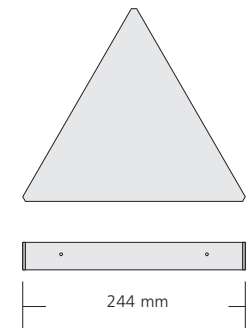


Para A4
 MINZ0092
 (Profil INZ0004 – 210 mm)

Delta Tower
 MINZ0090
 (Profil INZ0005 – 297 mm)



Innteil zu Delta Tower
Renfort intérieur pour Delta Tower
 Alle tous les 70 cm
 MINZ0080



Massstab ~1:5
 Echelle ~1:5

Slatz

Le classique parmi les systèmes directionnels. Peut être posé presque partout. Même les endroits difficiles d'accès sont possibles pour ce système dont le montage s'effectue par l'avant.

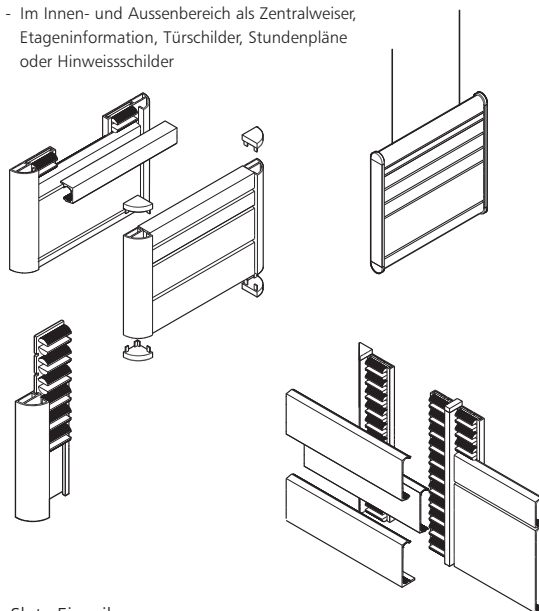
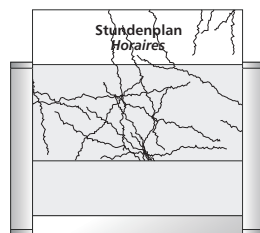
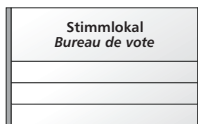
- Pour panneaux directionnels et systèmes de guidage
- Peut être utilisé comme support pour l'écriture Braille
- Version mince (Slim Slatz) disponible
- Livrable en finition anodisée argent ou brute



Slatz

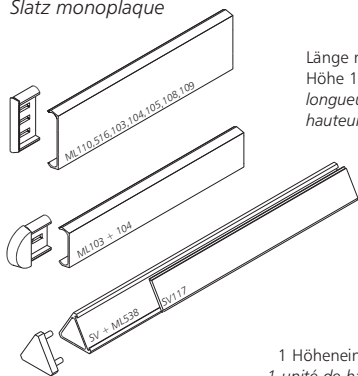
Orientierungs-System *Système d'orientation*

- Der Pionier der Orientierungs-Systeme
- Mehr als 40 Jahre weltweit bewährt
- Aluminium Systemelemente
- 4 verschiedene Randschienen-Designs
- Modulare Bauweise
- Leicht auswechselbare Paneelen
- Wandmontage, Hänge- oder Stechschilder
- Im Innen- und Aussenbereich als Zentralweiser, Etageninformation, Türschilder, Stundenpläne oder Hinweisschilder

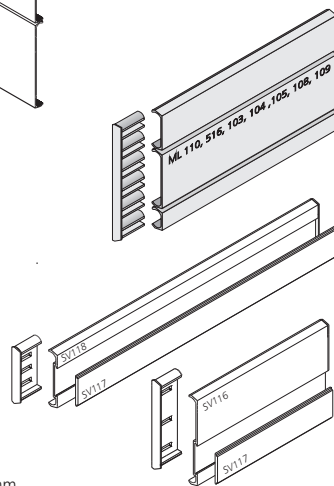


- Le pionnier des systèmes d'orientation
- Depuis 40 ans éprouvé dans le monde
- Système en profilés aluminium
- 4 designs pour les rails de bordure
- Modulable sans pareil
- Plaques faciles à changer
- Montage mural, en suspension ou potence
- A l'intérieur et à l'extérieur comme indicateur centralisé, information d'étages, plaques de portes, horaires ou fléchage

Slatz Einzeler
Slatz monoplaque



Länge nach Wunsch
Höhe 1 bis 8 UH
longueur sur mesure
hauteur 1 à 8 UH

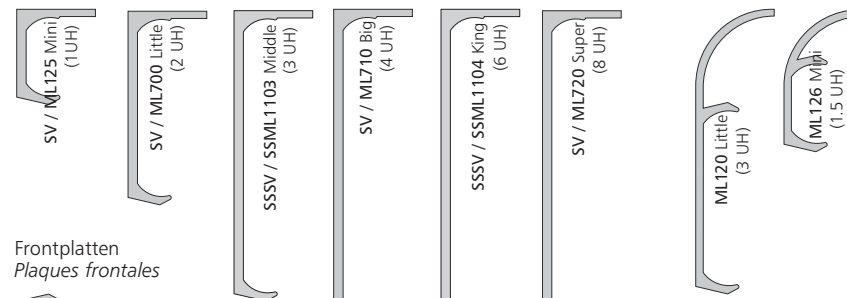


1 Höheneinheit (UH) = 20,5 mm
1 unité de hauteur (UH) = 20,5 mm

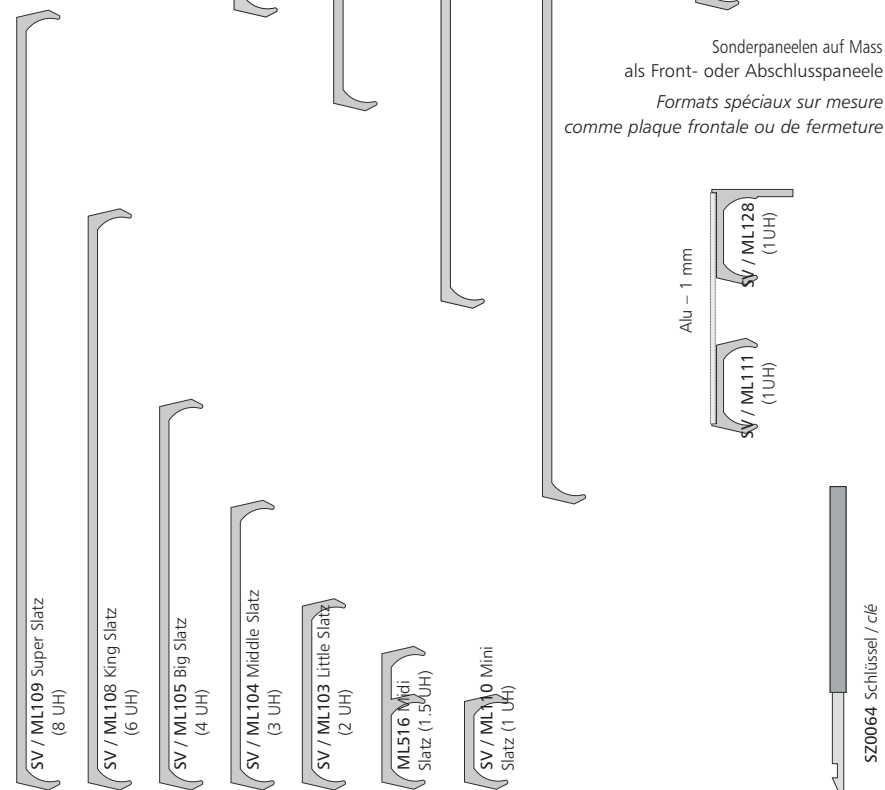
Slatz

Horizontale Profile, Alu roh und farblos eloxiert, Lagerlängen 3200 mm
Profilés horizontaux, alu brut et éloxés naturel, longueur de stock 3200 mm

Abschlussplatten
Plaques de fermeture



Frontplatten
Plaques frontales



Sonderpaneelen auf Mass
als Front- oder Abschlusspaneel
Formats spéciaux sur mesure
comme plaque frontale ou de fermeture

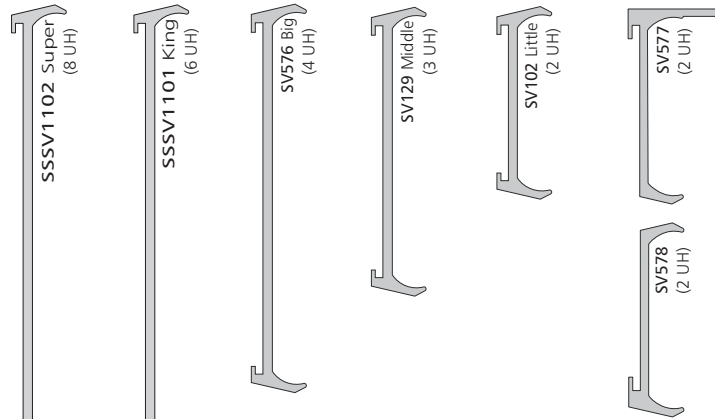
1 Höheneinheit (UH) = 20,5 mm
1 unité hauteur (UH) = 20,5 mm

Profil mit Nr. SSSV & SV sind naturfarbig eloxiert.
Profilés avec no SSSV & SV sont éloxés naturel.

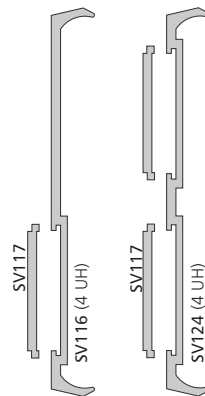
Slatz

Horizontale Profile, Alu naturfarbig eloxiert, Lagerlängen 3200 mm
Profils horizontaux, alu éloxé naturel, longueur de stock 3200 mm

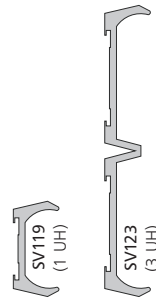
Engraver (Einschub)-Schienen
Engraver - profils pour plaquettes



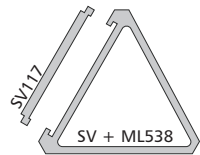
Gleitschienen
Profils pour glissières



Take-a-Tape



Tischaufsteller
Triangle de table

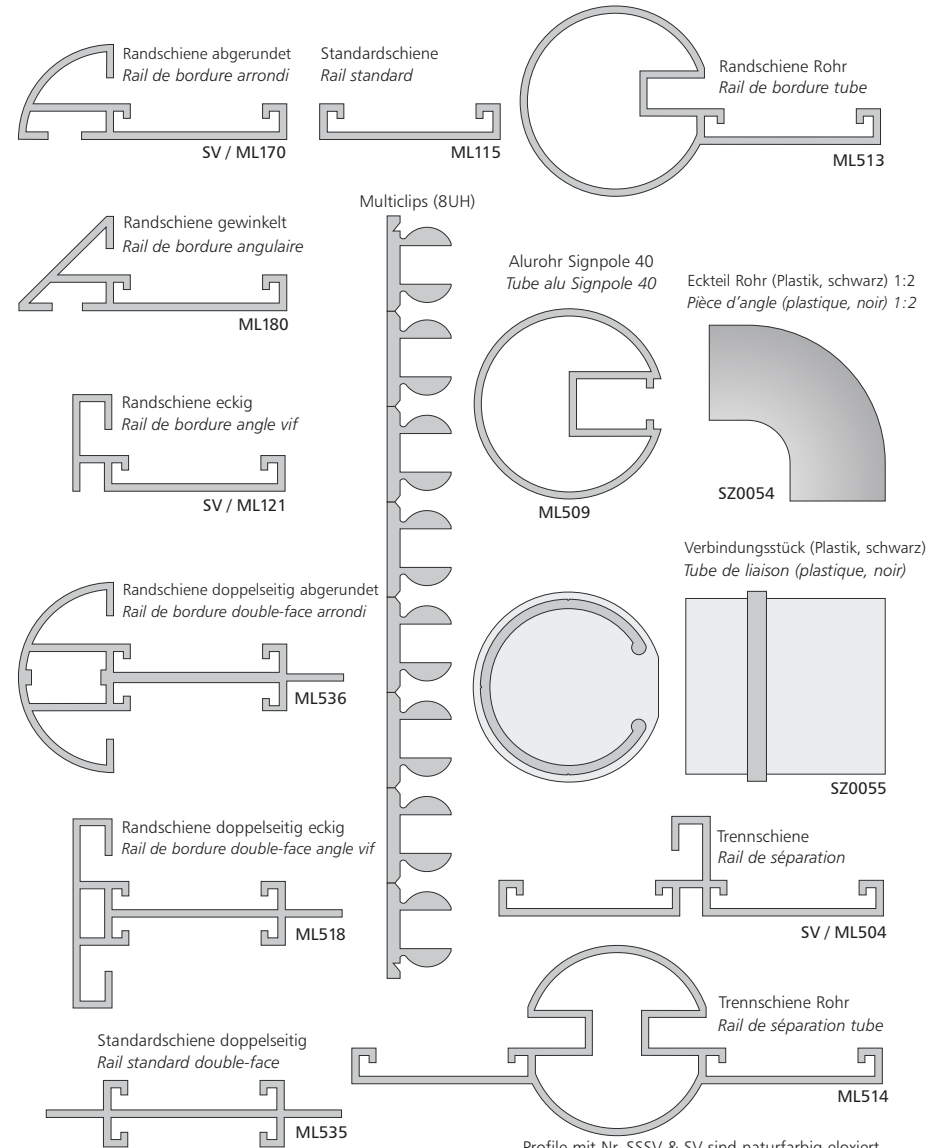


1 Höhereinheit (UH) = 20,5 mm
 1 unité hauteur (UH) = 20,5 mm

Profile mit Nr. SSSV & SV sind naturfarbig eloxiert.
Profils avec no SSSV & SV sont éloxés naturel.

Slatz

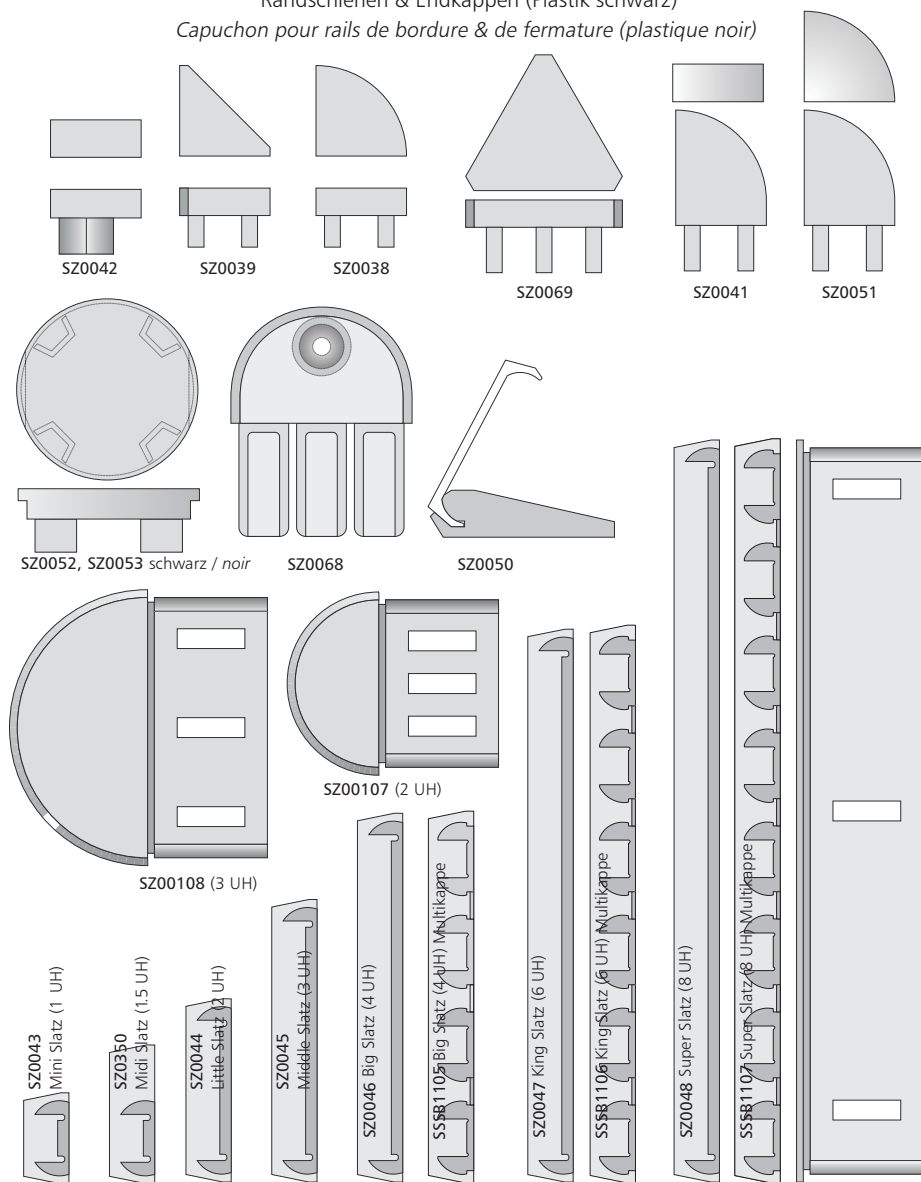
Randschienen, Alu roh, Lagerlängen 3200 mm
Profils de bordure, alu brut, longueur de stock 3200 mm



Profile mit Nr. SSSV & SV sind naturfarbig eloxiert.
Profils avec no SSSV & SV sont éloxés naturel.

Slatz

Randschienen & Endkappen (Plastik schwarz)
Capuchon pour rails de bordure & de fermeture (plastique noir)

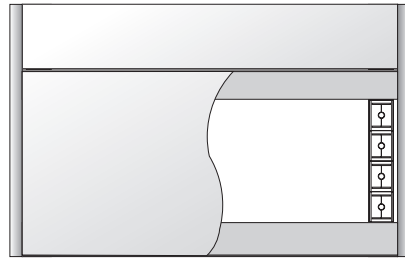


1 Höheneinheit (UH) = 20.5 mm
 1 unité de hauteur (UH) = 20.5 mm

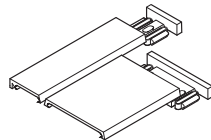
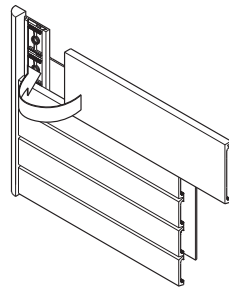
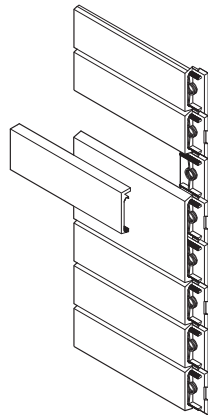
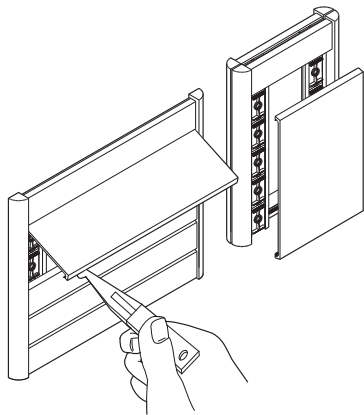
Slim Slatz

Schlankes Orientierungs-System *Système mince d'orientation*

- Farblos eloxierte Systemelemente
- Diskrete Büro- und Liftbeschilderung
- Randschienen eckig, abgerundet oder gewinkelt
- Paneelen 20, 40, 60 und 80 mm
- Individuelle Paneelen-Grösse mit Blech
- Paneelen leicht auswechselbar
- Sehr modular
- Grössen nach Wunsch
- Als Einzeiler oder Mehrzeiler



- *Système en aluminium éloxé naturel*
- *Signalétique pour bureaux et ascenseurs*
- *Rails de bordure angle vif, arrondi ou angulaire*
- *Plaques pour textes 20, 40, 60 ou 80 mm*
- *Grandeurs individuelles avec tôle*
- *Plaques faciles à changer*
- *Très modulable*
- *Grandeurs selon vos désirs*
- *Comme monoplaque ou multiplaque*



Slim Slatz

Alu farblos eloxiert, Lagerlängen 2000 mm
Alu éloxé naturel, longueur de stock 2000 mm

Endplatten
Plaques de fermeture

SV222, SV242, SV262, SV282

Abschluss + Horizontalleiste
für 1 mm Alu Blech
Profil à angle vif + profile horizontal pour tôle alu 1 mm

SV224, SV223

1 mm Alu Blech, 1 mm Alu Blech

Randschienen
Rails de bordure

SV202, SV203, SV204

Clips

Standardschienen, Alu roh
Rail standard, alu brut
ML201

Frontplatten
Plaques frontales

SV220, SV240, SV260, SV280

Engraver Platten
Profil pour plaquettes

SV221, SV241

Endkappen für Plastik schwarz
(für eine Frontplatte)
Capuchons plastique, noir (pour une plaque frontale)

Kappe SS220A 20mm
Capuchon SS240A 40mm
SS260A 60mm
SS280A 80mm

Kappe SS220Q 20mm
Capuchon SS240Q 40mm
SS260Q 60mm
SS280Q 80mm

Kappe SS220S 20mm
Capuchon SS240S 40mm
SS260S 60mm
SS280S 80mm

SS0002

Slim Slatz Schlüssel
Clé Slim Slatz SS0004

Beispiel SS240S
Exemple SS240S

Infopanel

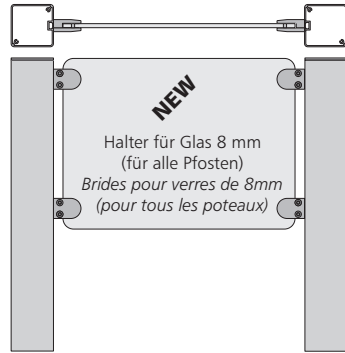
Système de guidage robuste et multifonctionnel, tant pour l'extérieur que pour l'intérieur. S'adapte à presque toutes les situations et exigences.

- Panneau en pose libre avec une ou plusieurs plaques
- Guide
- Signalisation d'entreprises et de bâtiments
- Panneau indicateur de places de stationnement
- Panneau d'entrée
- Cartes ou plans de ville

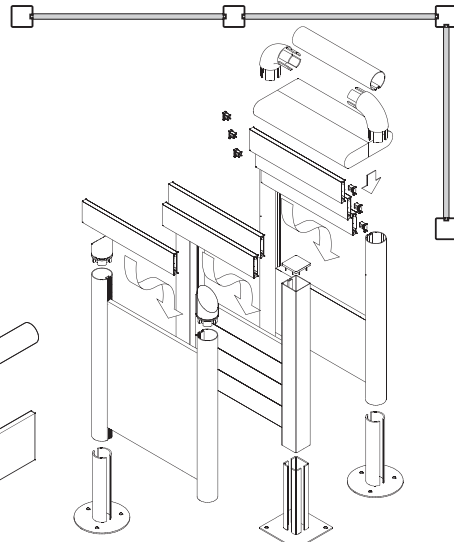
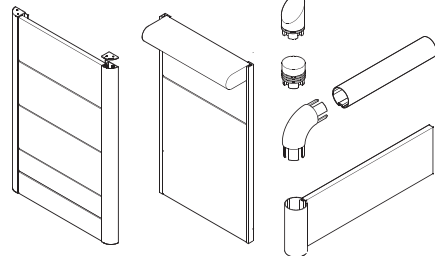
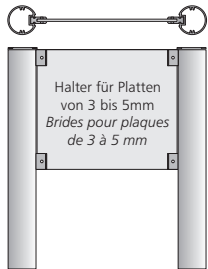


Infopanel

- Das attraktive Aussenleitsystem aus Aluminium
- Mit Standardpaneelen oder nach Ihren Massen
- Für freistehende Montage, als Ausleger oder Wandmontage
- Mit eckigen, runden, "C", "D" oder ovalen Pfosten
- Mit flachen Endkappen, Kugeln, Kapfen gerippt, gewinkelt oder mit Eckteil und Traverse
- Ein- oder doppelseitig
- Mit oder ohne Beleuchtung
- Zum Einmauern oder mit Sockel zum Anschrauben



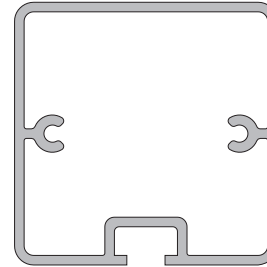
- Le système idéal pour votre signalisation extérieure en aluminium
- Avec panneaux standard ou sur mesure
- Pour montage isolé, en potence ou mural
- Avec poteaux carrés, ronds, en forme de "D" ou ovales
- Avec plaques de fermeture plates, bouchons sphériques, striés ou inclinés ou avec coude et traverse
- Simple ou double-face
- Avec ou sans éclairage
- A sceller ou montage avec socles à visser



Infopanel

Pfosten 55mm, Alu roh, Lagerlängen 6000 mm
 Poteaux 55 mm, alu brut, longueur de stock 6000 mm

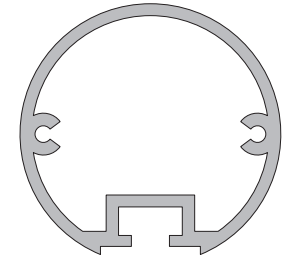
ML585 Signpost 55



SB0316 für / pour Signpost 55



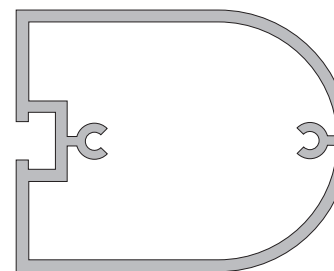
ML507 Signpole 55



ML0133 für / pour Signpole 55



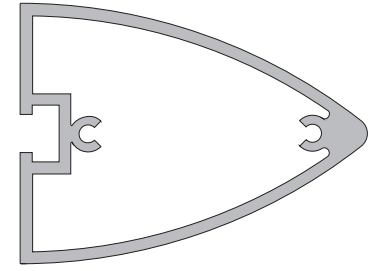
ML554 Signpole 55 "D"



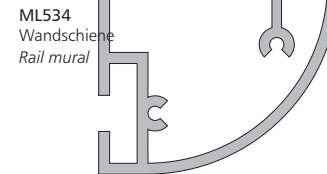
SB0291 für / pour Signpole 55 "D"



ML581 Signpole 55 "V" Curve



SB0312 für / pour Signpole 55 "V" Curve



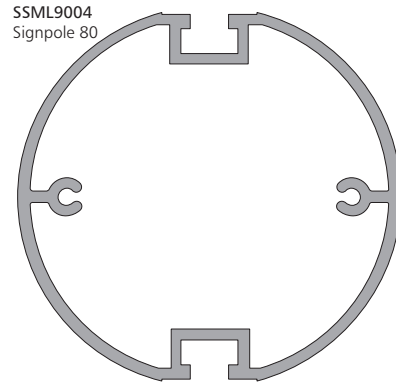
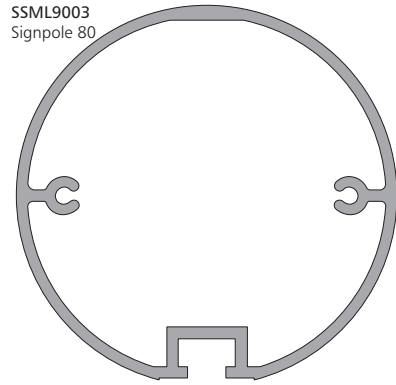
SB0090 für Wandschiene / pour rail mural



Masstab ~1:1
 Echelle ~1:1

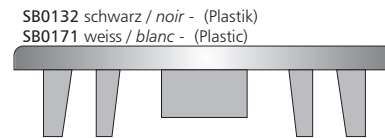
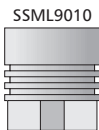
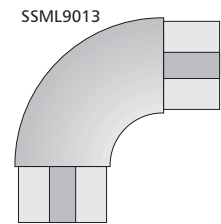
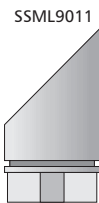
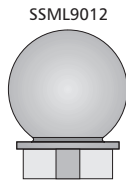
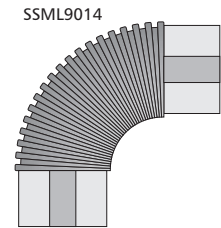
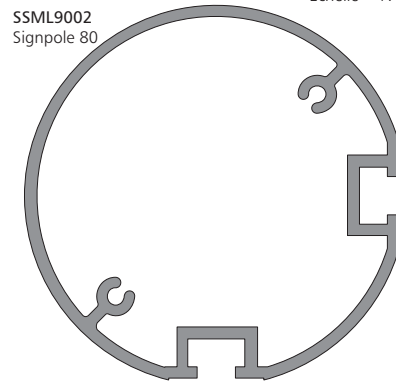
Infopanel

Pfosten Signpole, rund 80 mm, Alu roh, Lagerlängen 6000 mm
Poteaux Signpole, rond 80 mm, alu brut, longueur de stock 6000 mm



ML517 - Füllstück
Pièce de remplissage

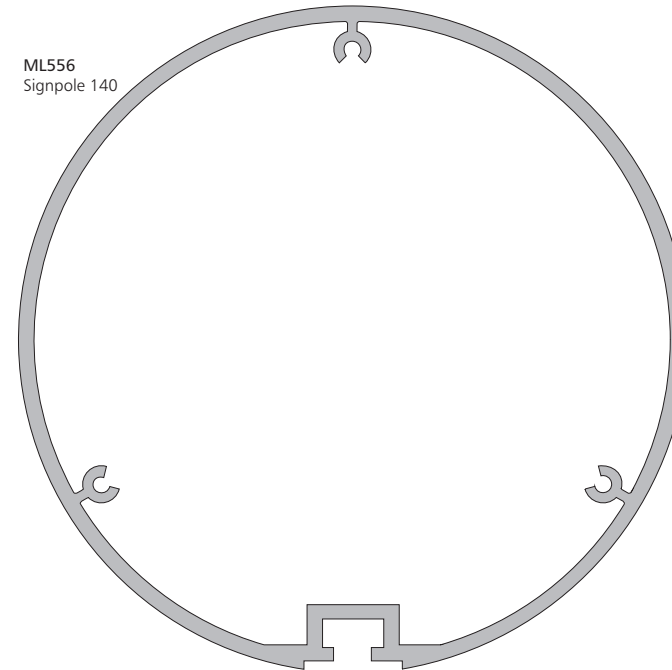
Masstab ~1:1
Echelle ~1:1



Kappen, Alu Guss, Masstab ~1:2
Capuchon, fonte alu, échelle ~1:2

Infopanel

Pfosten Signpole, rund 140 mm, Alu roh, Lagerlängen 6000 mm
Poteau Signpole, rond 140 mm, alu brut, longueur de stock 6000 mm



ML584 - Füllstück
Pièce de remplissage

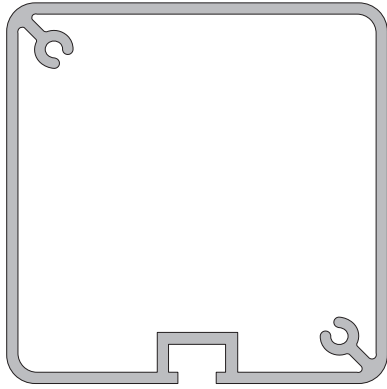


Masstab ~1:1
Echelle ~1:1

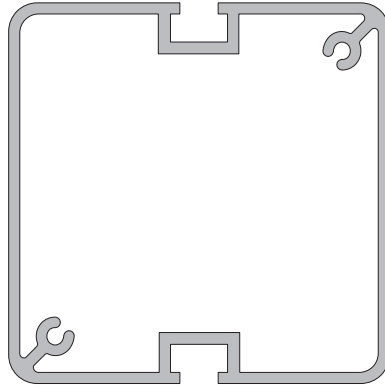
Infopanel

Pfosten Signpost, 80 mm, Alu roh, Lagerlängen 6000 mm
Poteaux Signpost, 80 mm, alu brut, longueur de stock 6000 mm

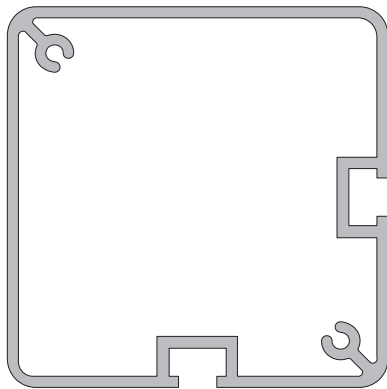
SSML9005 Signpost



SSML9007 Signpost



SSML9006 Signpost



SB0074 schwarz / noir - (Plastik)
 SB0075 weiss / blanc - (Plastic)

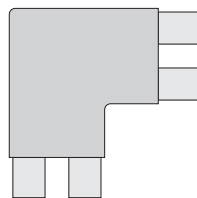


SSML9009 Alu roh / alu brut

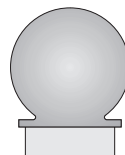


Masstab ~1:1
 Echelle ~1:1

SSML9016



SSML9015

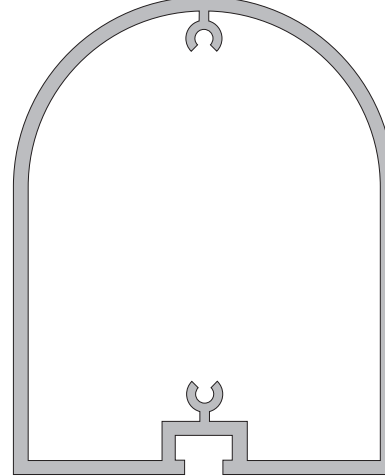


Kappen, Alu gegossen, Masstab 1:2
Capuchons, fonte alu, échelle 1:2

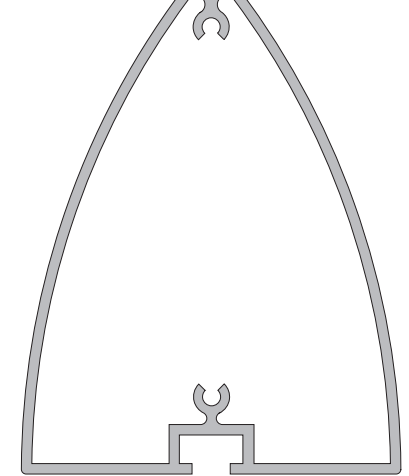
Infopanel

Pfosten 80 mm, 'D' & 'V' Alu roh, Lagerlängen 6000 mm
Poteaux 80 mm en forme de 'D' & 'V', alu brut, longueur de stock 6000 mm

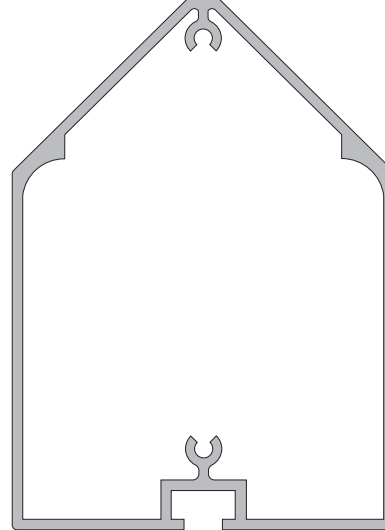
ML531 Signpole 80 "D"



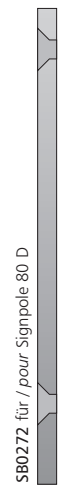
ML582 Signpole 80 "V" Curve



ML571 Signpole 80 "V"



SB0272 für / pour Signpole 80 D



SB0304 für / pour Signpole 80 "V"



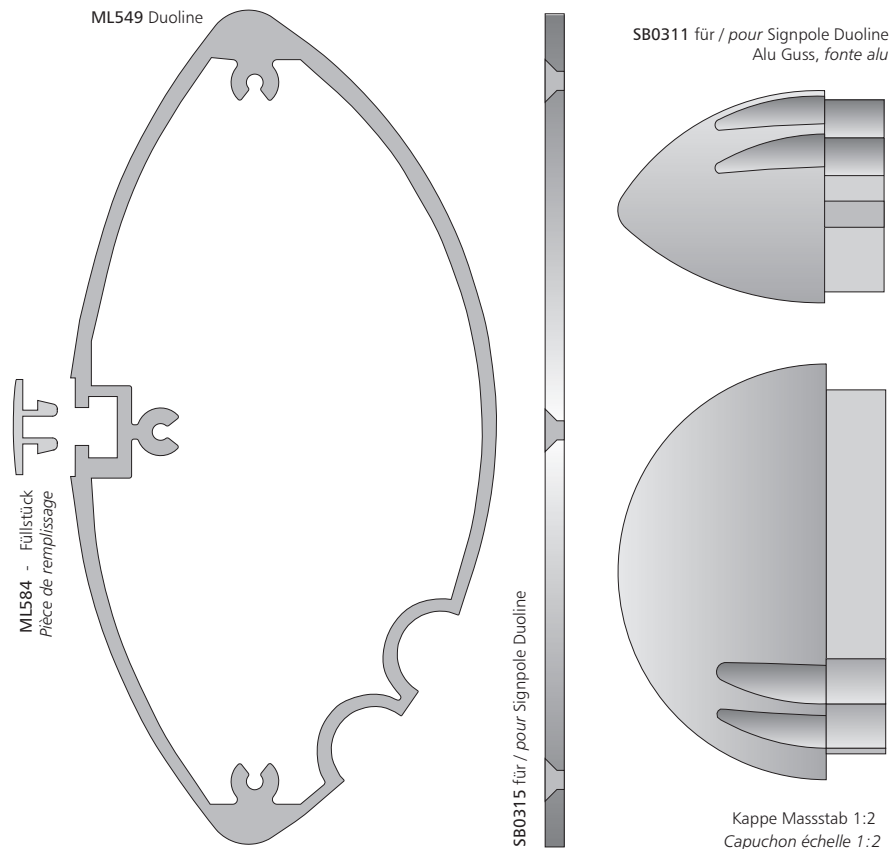
SB0313 für / pour Signpole 80 "V" Curve



Masstab ~1:1
 Echelle ~1:1

Infopanel

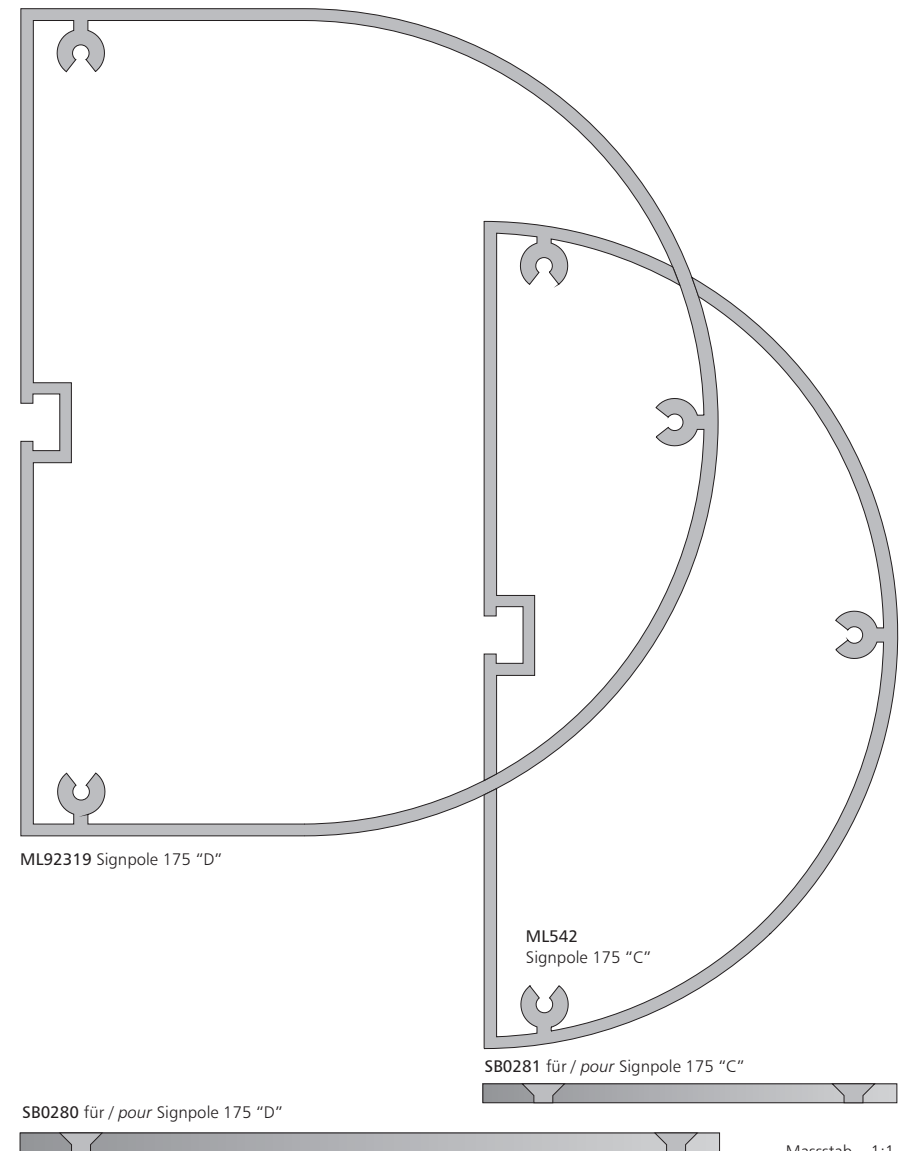
Pfosten Duoline, Alu roh, Lagerlängen 6000 mm
Poteau Duoline, alu brut, longueur de stock 6000 mm



Masstab ~1:1
 Echelle ~1:1

Infopanel

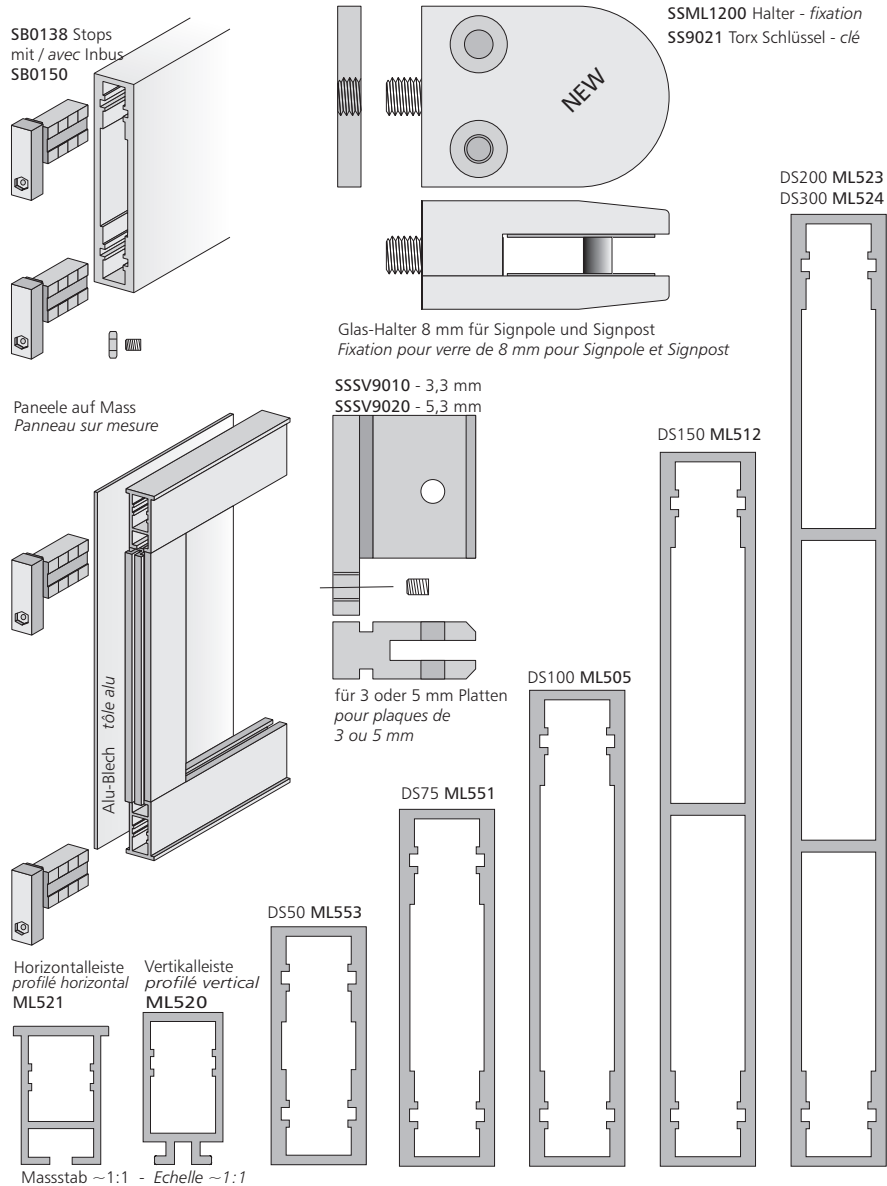
Pfosten Signpole 175 mm "C"+"D", Alu roh, Lagerlängen 6000 mm
Poteaux Signpole 175 mm en forme de "C"+"D", alu brut, longueur de stock 6000 mm



Masstab ~1:1
 Echelle ~1:1

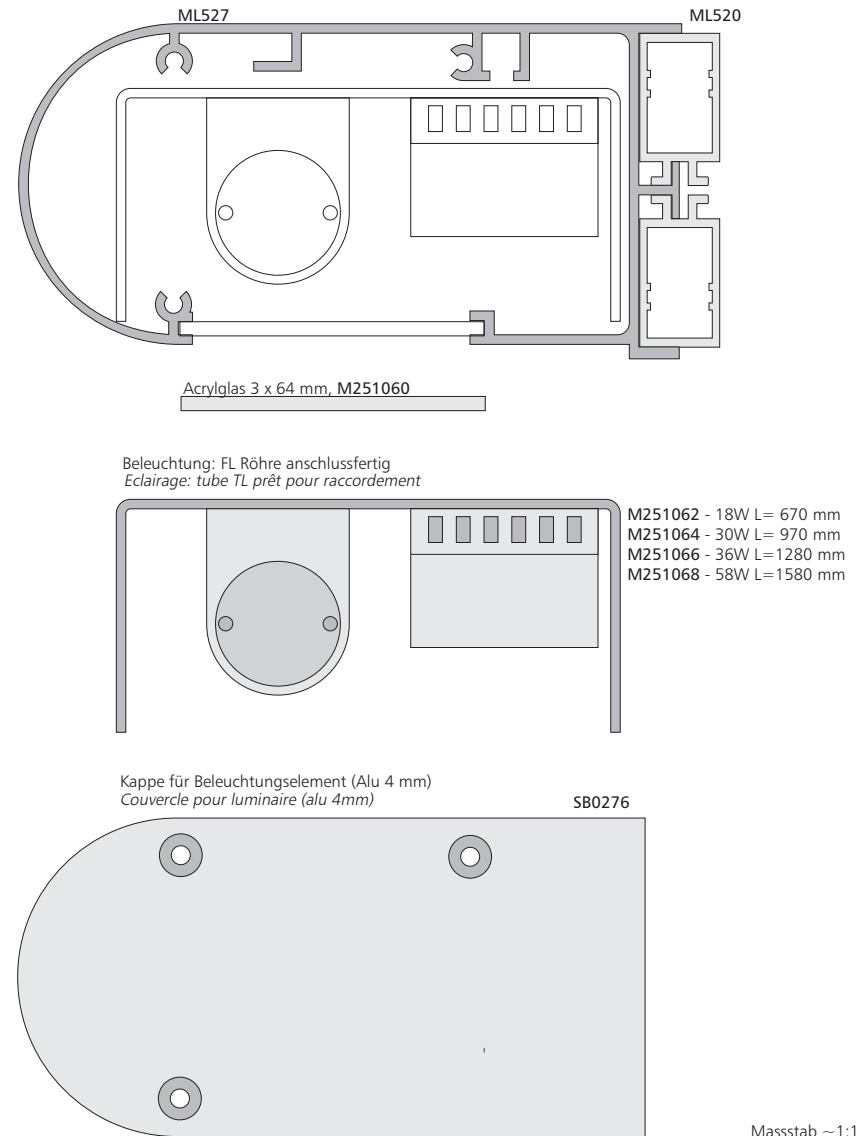
Infopanel

Paneelen, Alu roh, Stangen 6000 mm (ML520+521 3000 mm)
 Panneaux pour inscriptions, alu brut, barres 6000 mm (ML520+521 3000 mm)



Infopanel

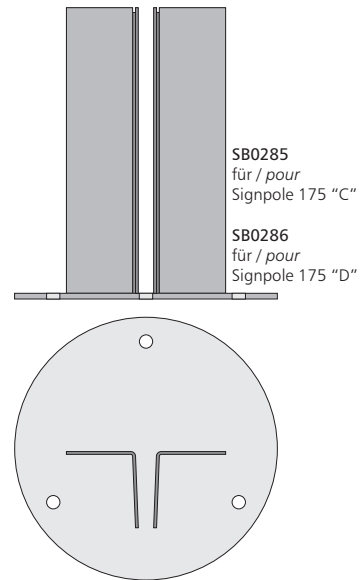
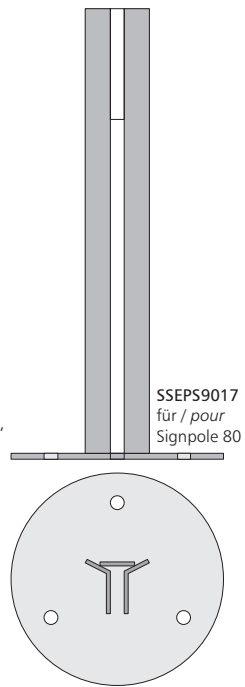
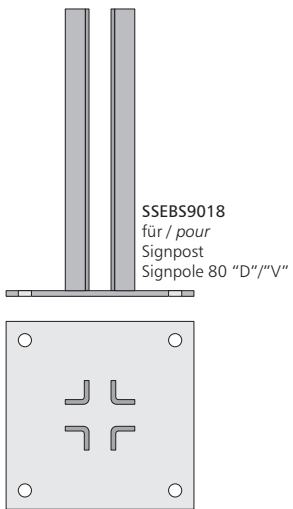
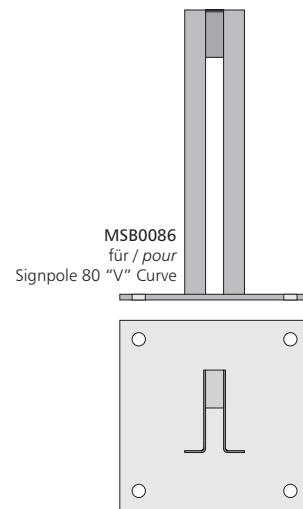
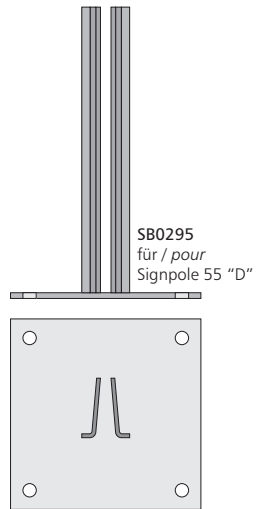
Beleuchtungselement, Alu roh, Lagerlänge 6000mm
 Profil d'éclairage, alu brut, longueur de stock 6000mm



Massstab ~1:1
 Echelle ~1:1

Infopanel

Sockel - Stahl verzinkt
Socles - acier zingué



Sculptura

Structure de cadre stable pour la conception de panneaux en forme de cube, de rectangle ou de triangle, ceci dans pratiquement toutes dimensions et proportions.

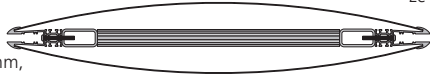
- Guide
- Signalisation d'entreprises et de bâtiments
- Panneau indicateur de places de stationnement
- Panneau d'entrée
- Cartes ou plans de ville



Sculptura & Monoform

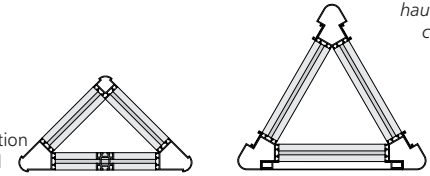
Werbekörper mit oder ohne auswechselbare Slatz Paneelen
Le corps publicitaire avec ou sans panneaux Slatz interchangeables

Das Monoform System umfasst eine stabile Rahmenstruktur. Die Fronten aus Alu-Blech, bis 1500 x 3000 mm, erhalten beim Montieren die gewünschte Bombierung. Breite und Höhe sind wie gewohnt frei wählbar.



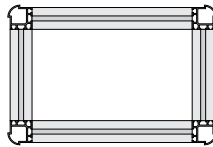
Le système Monoform est une structure solide en profils aluminium. Les faces en aluminium jusque 1500 x 3000 mm, obtiennent leur forme bombée lors du montage. Largeur et hauteur peuvent être librement choisies, comme d'habitude.

Das SCULPTURA System umfasst eine stabile Rahmenstruktur, welche die Konstruktion von Würfeln, Rechtecken und Dreiecken in jeder gewünschten Größe und Proportion erlaubt.



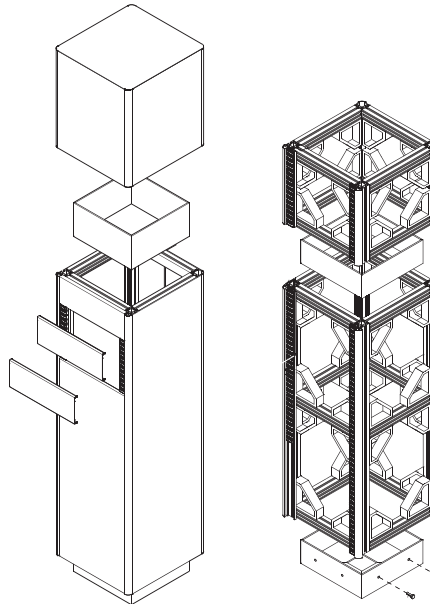
Le système SCULPTURA Consiste en une structure de cadre qui permet la construction de cubes, rectangles et triangles dans la grandeur et les proportions de votre choix.

Ein SCULPTURA-Rahmen besteht aus Winkeleckschienen, die mit Viereckschlitzzahmen durch Stützwinkel verschraubt sind. Der dadurch entstandene Rahmen wird mit Aluminiumplatten verkleidet.



Un cadre SCULPTURA est composé de profils d'angle, assemblés par des supports d'angle et des cadres à quatre rainures. Cette structure est ensuite revêtue de tôles en aluminium.

SLATZ Multiclips und SLATZ Paneelen können problemlos integriert werden.



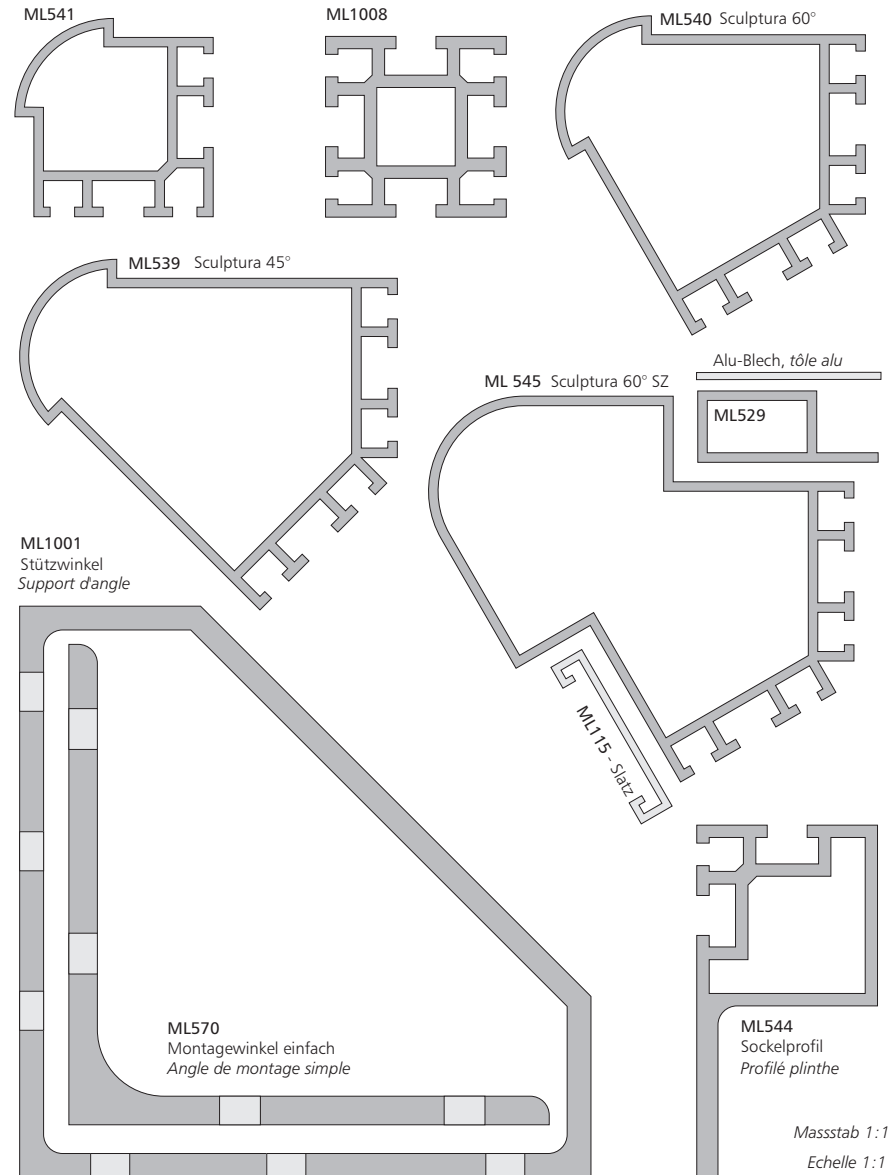
SLATZ Multiclips et panneaux SLATZ peuvent être facilement intégrés.

Warum nicht eine Info-Säule ohne Pfosten und ohne sichtbare Befestigung ?

Pourquoi pas une colonne d'affichage sans poteaux et sans fixation visible ?

Sculptura

Alu Profile roh, Lagerlängen 6000 mm
Profils alu brut, longueur de stock 6000 mm



Alu-Blech, tôle alu
 ML529

Massstab 1:1
 Echelle 1:1

Monoform

Système mural ou en pose libre pour une enseigne bombée attirant le regard, élément pouvant atteindre 3 m de hauteur.

- Signalisation d'entreprises et de bâtiments
- Guide
- Tableau d'informations
- Cartes ou plans de ville

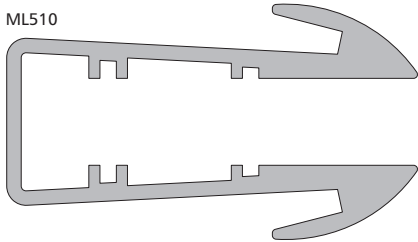


Monoform

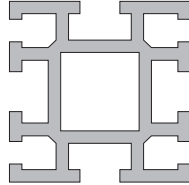
Alu Profile roh, Lagerlängen 6000 mm
Profils alu brut, longueur de stock 6000 mm

Masstab 1:1
Echelle 1:1

ML510



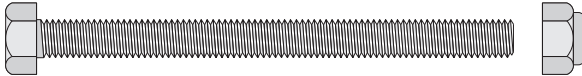
ML1008



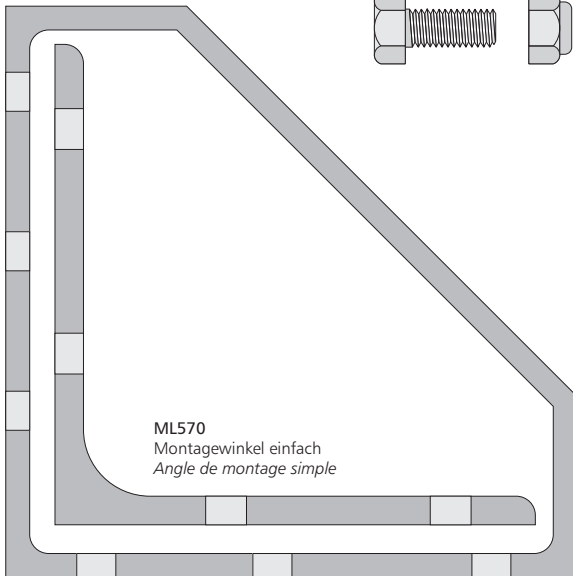
SB1060 Schraube M8 & Gewindeplatte, *Vis M8 & écrous*



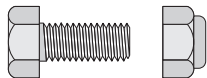
SB1061 Schraube M8 x 100 mit Mutter, *Vis M8 x 100 avec écrous*



ML1001
 Stützwinkel
Support d'angle

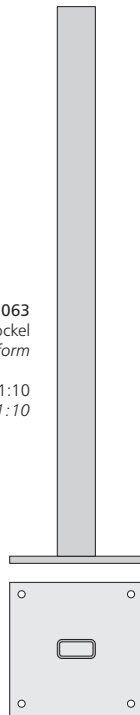


SB1009 Schraube M8 x 16 mit Mutter
Vis M8 x 16 avec écrous



SB1063
 Monoform Sockel
Socle Monoform

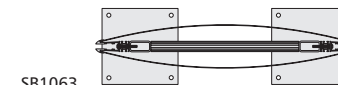
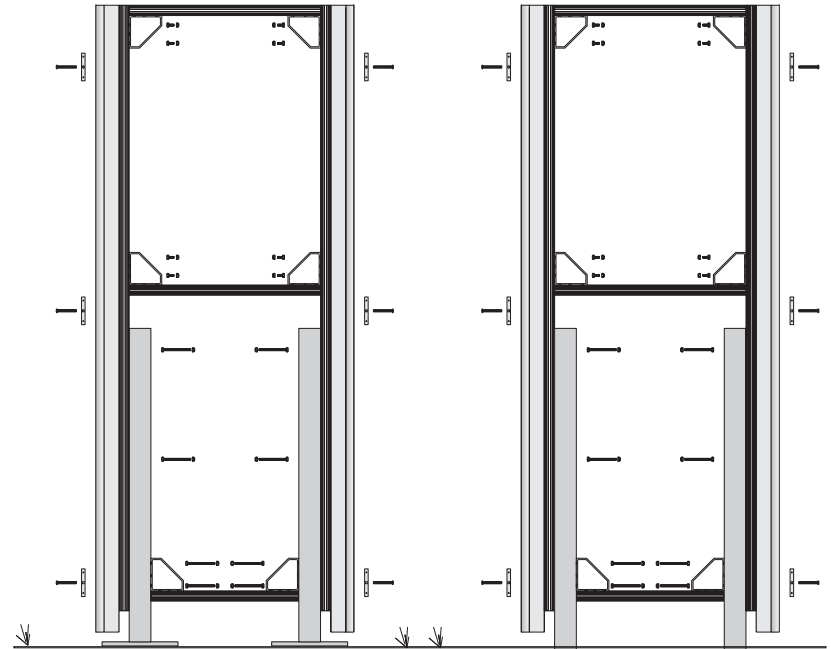
Masstab 1:10
Echelle 1:10



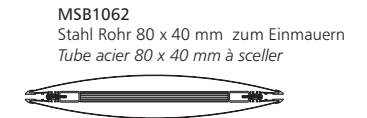
ML570
 Montagewinkel einfach
Angle de montage simple

Monoform

Montagebeispiele *Exemples de montage*

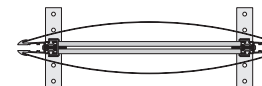


SB1063
 Sockel 280x280 mm
Socle 280x280 mm

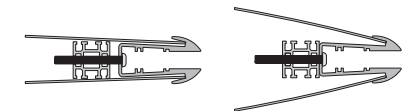


MSB1062
 Stahl Rohr 80 x 40 mm zum Einmauern
Tube acier 80 x 40 mm à sceller

Sockel für kleine Monoform (bauseits)
Socle pour monoform de petite taille (par le client)

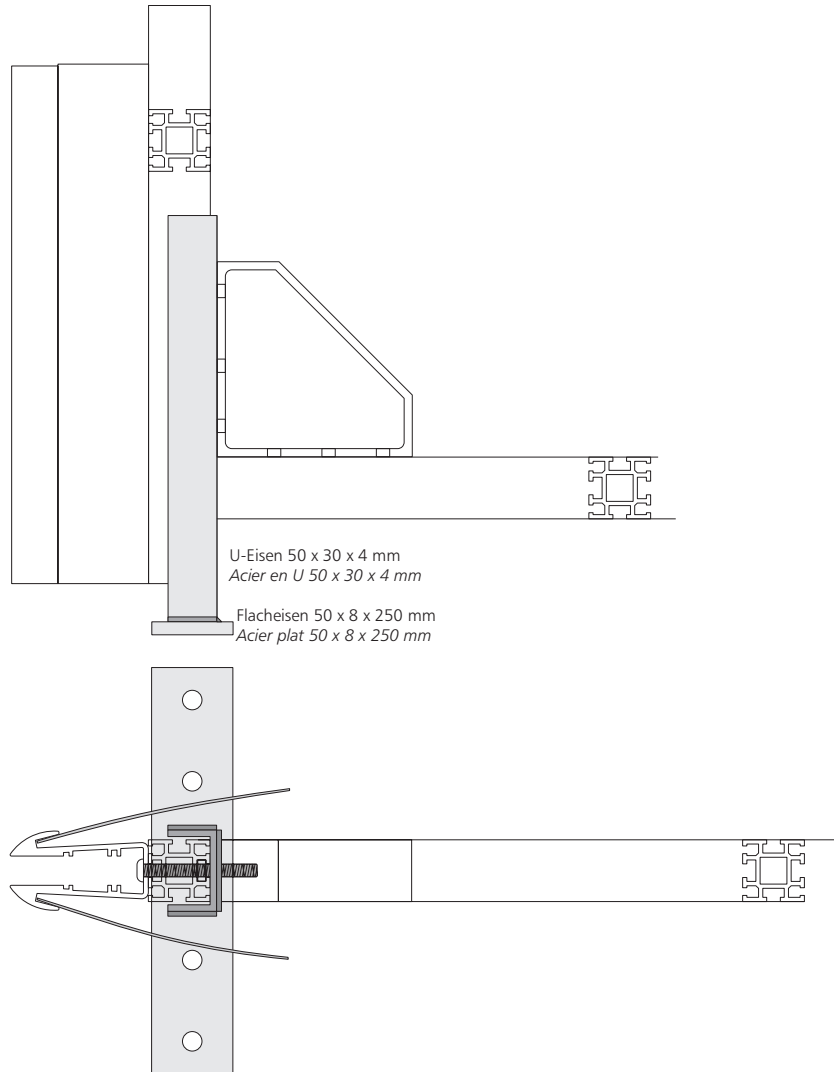


Fronten aus Alu-Blech bombieren sich beim Anschrauben
Faces en tôle alu se bombent en vissant



Monoform

Sockel zum Aufschrauben bis ca. 1,5 m² (bauseits)
 Socle à visser jusqu'à 1,5 m² de surface (par le client)

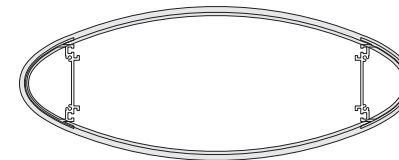


Navigator

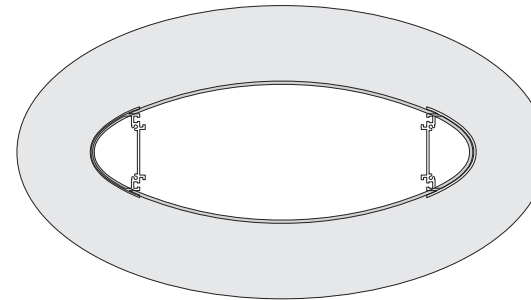
Orientierungs-System *Système d'orientation*

- Das Navigator System überzeugt durch sein Design
- Eine Breite 530 mm - 3 Höhen 130, 160 und 190 cm
- Fronten aus Alu Blech oder Acrylglas
- Mit oder ohne Ausleuchtung
- Stabile Aluminium-Grundplatte 730 x 310 mm, 10 mm
- Deckplatte aus Aluminium, 5 mm
- Im Innen- und Aussenbereich
- Etageninformation, Hinweisschilder

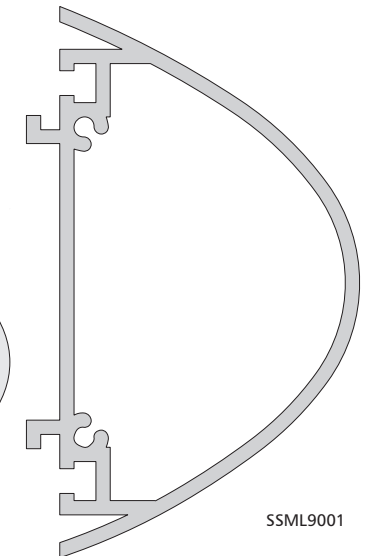
- Le système Navigator séduit par son design
- Une largeur 530 mm - 3 hauteurs 130, 160 et 190 cm
- Faces en alu ou en verre acrylique
- Avec ou sans éclairage
- Plaque de base stable 730 x 310 mm, épaisseur 10 mm
- Couvercle en alu 5 mm
- Pour l'intérieur ou l'extérieur
- Information d'étages, indicateurs



Deckel, Alu 5mm, 540 x 210 mm
 couvercle M109003



Grundplatte, Alu 10 mm, 730 x 310 mm
 plaque de base M109002



SSML9001

Masstab ~1:1
 Echelle ~1:1

Monoframe

Système de signalisation simple et robuste. Selon la nécessité, se monte sur colonne ou socle.

- Signalisation d'entreprises et de bâtiments
- Guide
- Panneaux d'informations



Monoframe

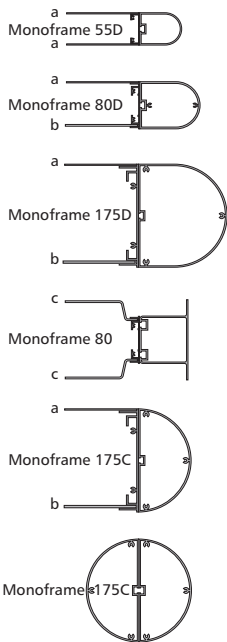
Markantes Aussenleit-System *Signalisation extérieure avec design moderne*

MONOFRAME für grosszügige Abmessungen und ein ästhetisches Erscheinungsbild in modernem Design. Wählen Sie dazu den passenden INFOPANEL-Pfosten.

Frontplatten von MONOFRAME-Schildern bestehen aus Aluminium-Blech (a), flachen (b) oder tiefgezogenen Acrylglasplatten (c). Ob von innen beleuchtet oder angeleuchtet, Ihr MONOFRAME-Schild steht immer im richtigen Licht.

MONOFRAME kann auf Pfosten freistehend oder als Ausleger (Monoframe 80) montiert werden.

Verzinkte Sockel und Flachkappen für Pfosten und Wandbefestigung komplettieren Ihr MONOFRAME-Schild.

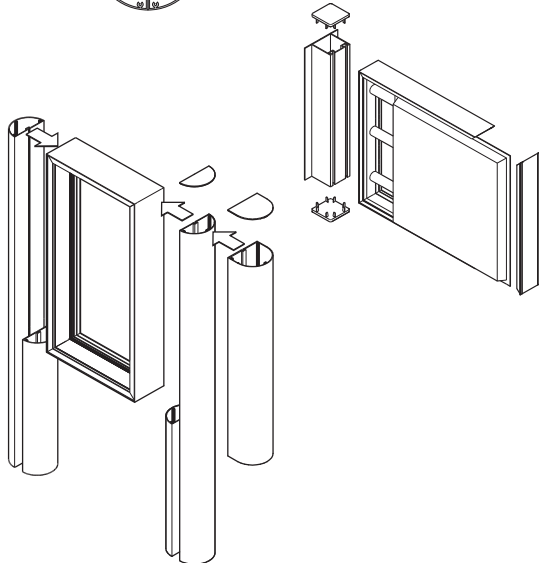
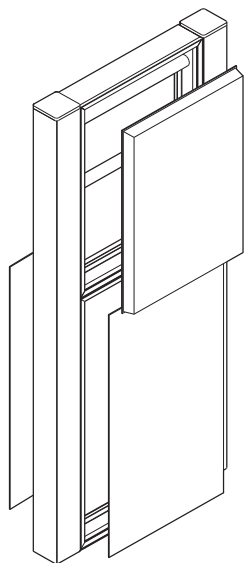


MONOFRAME pour des dimensions généreuses et une image esthétique avec un design moderne. Choisissez, pour une réussite totale, un des poteaux du programme INFOPANEL.

Les plaques frontales des panneaux MONOFRAME sont en tôle aluminium (a), en verre acrylique plat (b) ou thermoformé (c). Qu'il soit éclairé de l'intérieur ou de l'extérieur, votre panneau MONOFRAME est toujours mis en évidence.

Les panneaux MONOFRAME se fixent sur poteaux ou en potence (Monoframe 80).

Des socles zingués et des plaques muraux complètent votre panneau MONOFRAME.



Monoframe

Kasten-Profil, Alu roh, Lagerlängen 6000 mm
Profilé pour caisson, alu brut, longueur de stock 6000 mm

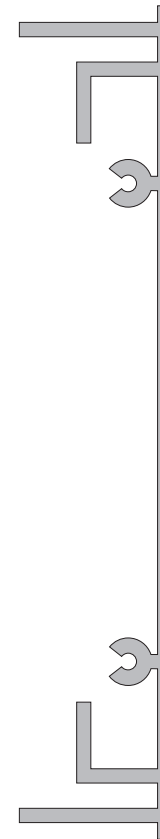
Monoframe 55
ML555



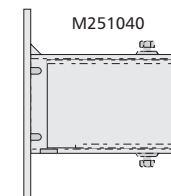
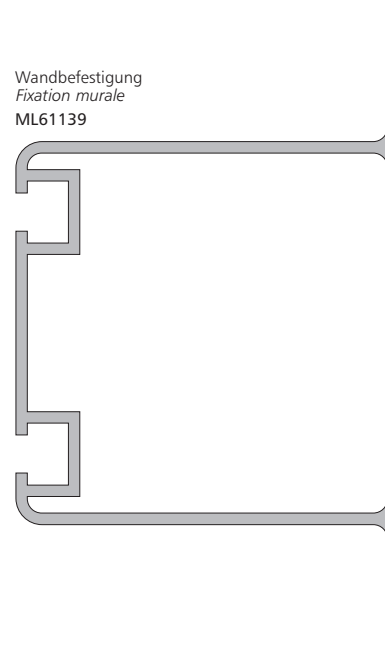
Monoframe 80
ML62860



Monoframe 175
ML543



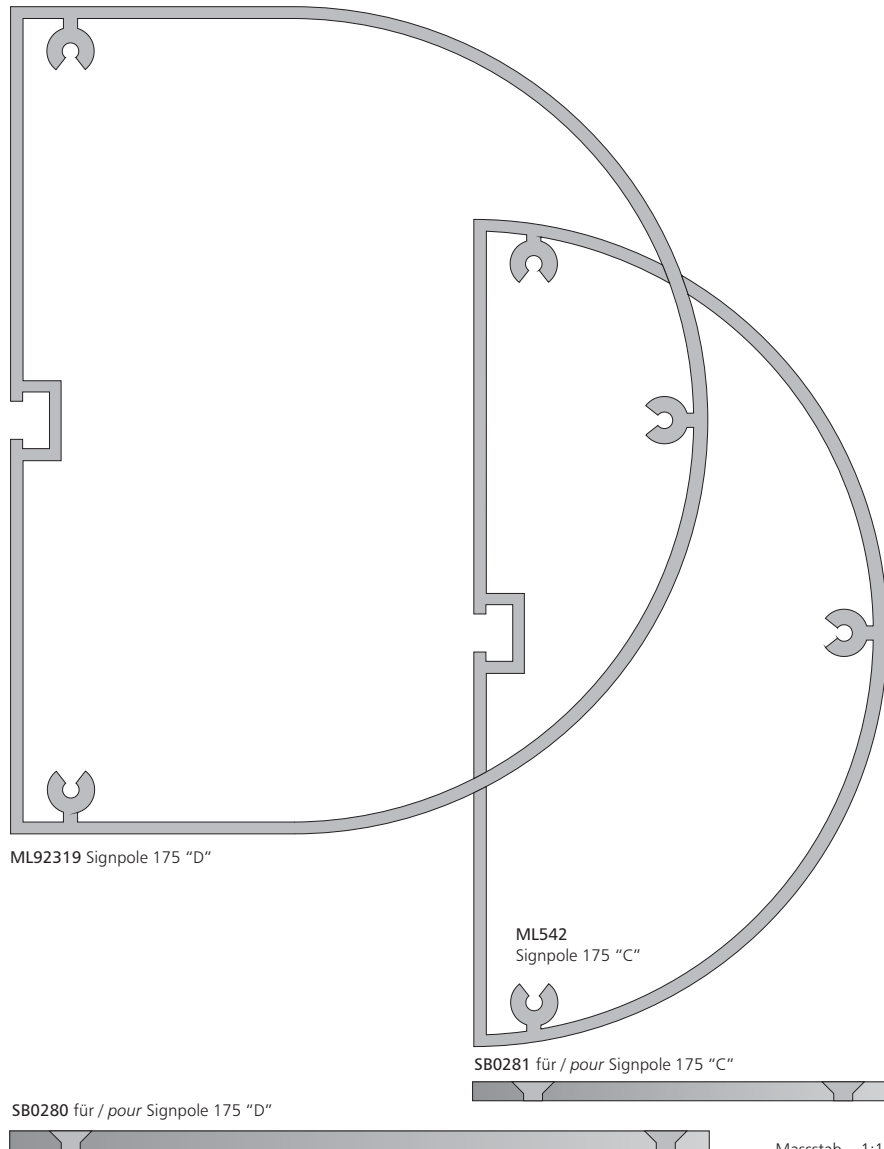
Wandbefestigung
Fixation murale
ML61139



Wandbefestigung, siehe Kapitel 11
Fixation murale, voir chapitre 11

Monoframe

Pfosten Signpole 175 mm "C"+ "D", Alu roh, Lagerlängen 6000 mm
Poteaux Signpole 175 mm en forme de "C"+ "D", alu brut, longueur de stock 6000 mm



Masstab ~1:1
Echelle ~1:1

C-Fix

Système élégant pour écriteaux en pose libre avec un ou plusieurs panneaux. Simple aussi bien dans sa conception que dans sa construction.

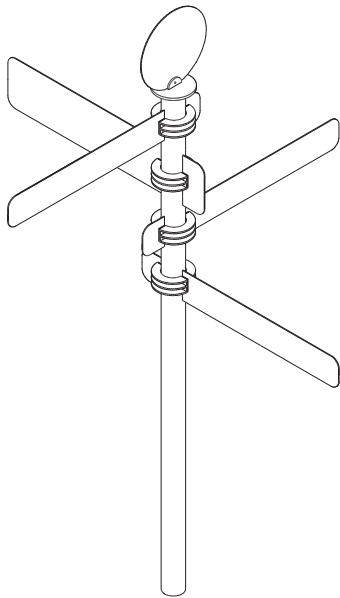
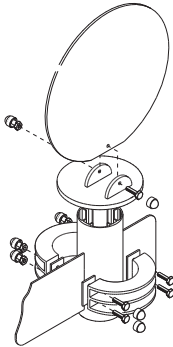
- Panneau de signalisation avec une ou plusieurs plaques
- Panneau d'informations
- Signalisation d'entreprises et de bâtiments
- Sur une seule colonne ou sur deux pieds



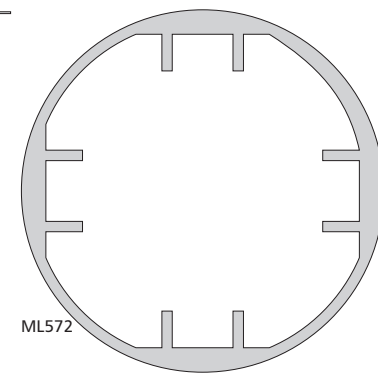
C-Fix

Wegweisendes Leit-System für Innen und Aussen
Pour la bonne direction à l'intérieur comme à l'extérieur

Ob in Einkaufszentren, in Gewerbestrassen oder in der Fußgängerzone als Richtungsweiser, zum Kennzeichnen oder Informieren, seine Vielseitigkeit wird Sie begeistern.



Dans un centre commercial, une zone artisanale ou dans une zone piétonne comme indicateur de direction, pour marquer ou pour informer. Ses possibilités vous enchanteront.





© Publicity Shop Sàrl / +41 21 948 89 80 / info@publicityshop.ch / Avenue de la gare 51 / 1618 Châtel-St-Denis